

**Alca** PLAST®

# INFO

1/2021

[www.alcaplast.ua](http://www.alcaplast.ua)



## НОВИЙ ВПУСКНИЙ МЕХАНІЗМ

ШВИДКЕ НАПОВНЕННЯ  
ТИХИЙ ХІД

**НОВІ БІЧНІ ВПУСКНІ МЕХАНІЗМИ.....3**



**ЗАМІНА АРТИКУЛІВ ДЛЯ СИДІНЬ А3550, А3551 .....10**



**КОНФІГУРАТОР ЖОЛОБІВ ..... 11**



**ПРАЙС-ЛИСТ НОВИНОК..... 12**

НОВИНКА

3



## ВПУСКНІ МЕХАНІЗМИ НОВОГО ПОКОЛІННЯ

- Найшвидше наповнення на ринку
- Виготовлено в Чеській Республіці
- Розширена гарантія до 6 років
- Менший вуглецевий слід – Використання переробленого матеріалу



РОКІВ ГАРАНТІЇ



РОКІВ ГАРАНТІЇ

### РОЗПРОДАЖ СКЛАДСЬКОГО ЗАПАСУ



Нові бічні впускні механізми замінюють існуючу лінію бічних впускних механізмів. Вони будуть відправлятися після розпродажу **складського запасу існуючих** впускних механізмів поступово **протягом 1 кварталу**.

У разі відправки нового впускного механізму, замовник буде сповіщений відділом продажів або відділом логістики компанії Alcaplast.

**НОВИНКА**

4

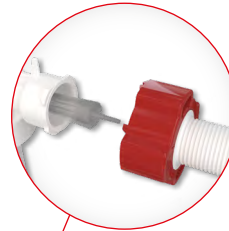
## БІЧНІ ВПУСКНІ МЕХАНІЗМИ

Ми розробили абсолютно нову лінію впускних механізмів, насамперед, щоб бути швидкими, виключно стійкими до забруднень, що містяться у воді, і ідеально витримувати широкий діапазон тисків в межах 0,05–1,6 МПа (0,5–16 бар) в різних країнах світу.



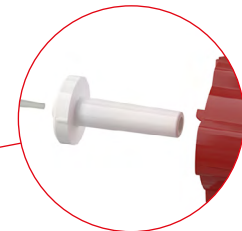
### ПРОСТЕ ОБСЛУГОВУВАННЯ І ШВИДКИЙ СЕРВІС

Очищення ситечка з допомогою системи **CLICK** без демонтажу шланга



### ПІДВИЩЕНА СТІЙКІСТЬ ПРОТИ БРУДУ

Забезпечена **конічною формою фільтра**



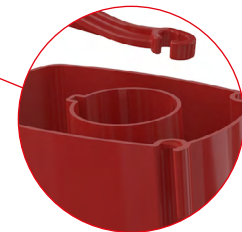
### ЕКСТРА ШВИДКЕ НАПОВНЕННЯ

наповнення в **2 рази швидше** без використання глушника



### ТИХЕ НАПОВНЕННЯ

З **глушником** потоку води



### МАКСИМАЛЬНА НАДІЙНІСТЬ

Нова мембрана працює навіть при коливаннях тиску води **0,05–1,6 МПа (0,5–16 бар)**



### БЕЗ ЗВОРОТНОГО УДАРУ

Завдяки плавному закриттю клапана

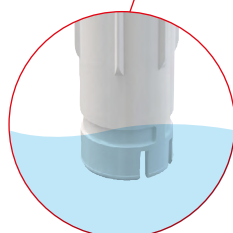


### БІЛЬШ ТРИВАЛИЙ ТЕРМІН СЛУЖБИ

Впускний механізм виготовлений з матеріалу, який **краще протидіє утворенню накипу**

### УНІВЕРСАЛЬНИЙ

Призначено для пластмасових і керамічних **бачків** і прихованих систем інсталяції



### ЗАВЖДИ ОДИН І ТОЙ ЖЕ РІВЕНЬ ВОДИ

Незалежно від тиску води в трубах



Паперовий стенд для презентації





**НОВИНКА**

5

## УНІВЕРСАЛЬНІ БІЧНІ ВПУСКНІ МЕХАНІЗМИ

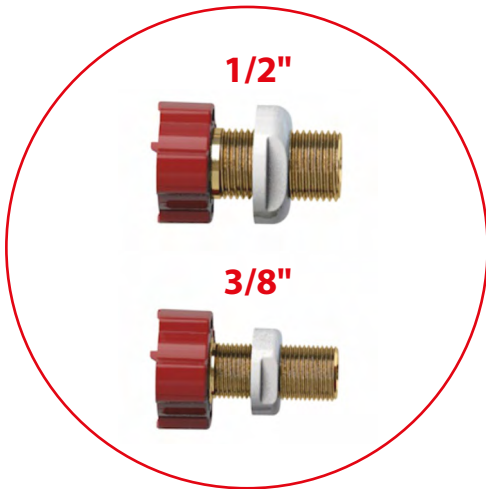
Зручне рішення для сантехніків або кінцевих клієнтів, які не впевнені, який тип механізму їм потрібен для свого бачка.

Кожен пакет містить в собі  
2 варіанти з'єднання

Для всіх типів бачків

**ПІДХОДИТЬ ДЛЯ:**

- всі пластикові і керамічні бачки
- всі приховані системи інсталяції ALCA
- більшість конкуруючих систем інсталяції з окремим утримувачем впускного механізму



### A160UNI

Впускний механізм з бічним підведенням та металевою різьбою, універсальний

### A150UNI

Впускний механізм з бічним підведенням, універсальний



*Тримач впускного механізму для прихованих систем інсталяції ALCA*

**УПАКОВАНИЙ В КОРОБЦІ**

**УПАКОВАНИЙ В ПАКЕТІ**

**НОВИНКА**

6

## ПРЕЗЕНТАЦІЯ БІЧНИХ ВПУСКНИХ МЕХАНІЗМІВ

Alcaplast представляє нові впускні механізми, які повністю замінюють старі типи.

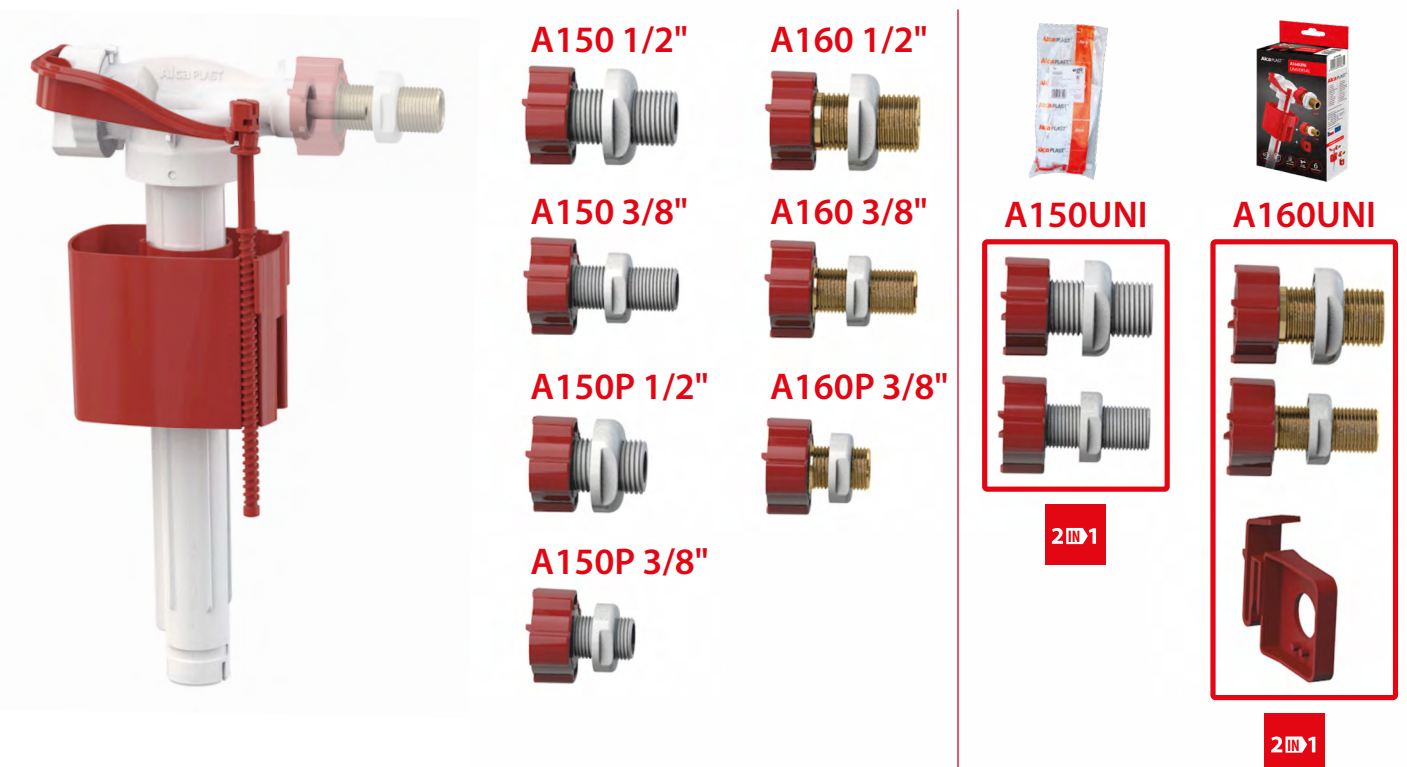
Старий код	Новий код	Та ж ціна	Підключення води	Матеріал нарізі	Застосування		
A15-1/2"	A150-1/2"	Та ж ціна	1/2"	пластик	керамічні бачки		
A15-3/8"	A150-3/8"	Та ж ціна	3/8"	пластик	керамічні бачки		
A15P-1/2"	A150P-1/2"	Та ж ціна	1/2"	пластик		пластмасові бачки	
A15P-3/8"	A150P-3/8"	Та ж ціна	3/8"	пластик		пластмасові бачки	
A16-1/2"	A160-1/2"	Та ж ціна	1/2"	метал*	керамічні бачки		
A16-3/8"	A160-3/8"	Та ж ціна	3/8"	метал**	керамічні бачки		
A16P-3/8"	A160P-3/8"	Та ж ціна	3/8"	метал**		пластмасові бачки	приховані системи інсталяції
	A150UNI		1/2", 3/8"	пластик	керамічні бачки	пластмасові бачки	приховані системи інсталяції
	A160UNI		1/2", 3/8"	метал	керамічні бачки	пластмасові бачки	приховані системи інсталяції

\* підвищення ваги збірної коробки від 15,8 кг до 17,4 кг

\*\* підвищення ваги збірної коробки від 14,5 кг до 15 кг

### Один продукт для всіх варіантів

7 варіантів різьблення + 2 універсальних пакета



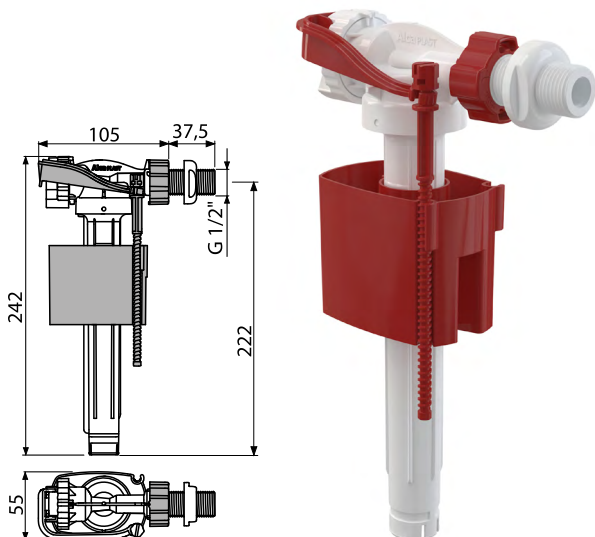
**ІННОВАЦІЯ**

**ПО-НОВОМУ В АСОРТИМЕНТІ**

**НОВИНКА**

**A150-1/2"** (Замінює механізм A15-1/2")

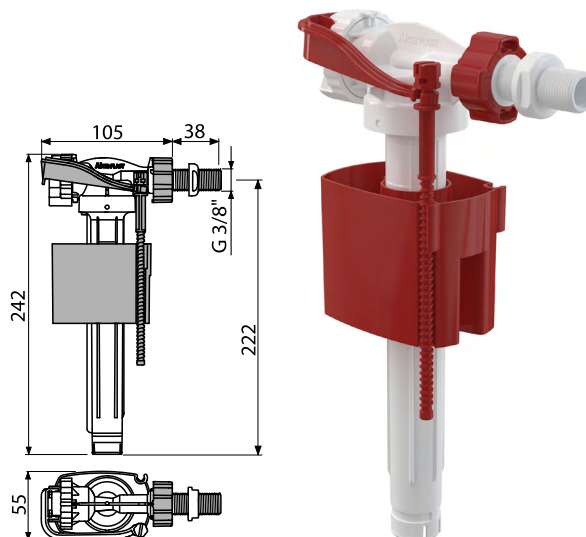
Впускний механізм з бічним підведенням для керамічних бачків



Кількість (упаковка)	70 шт.
Розміри (шт.)	235×145×60 мм
EAN	8595580566678

**A150-3/8"** (Замінює механізм A15-3/8")

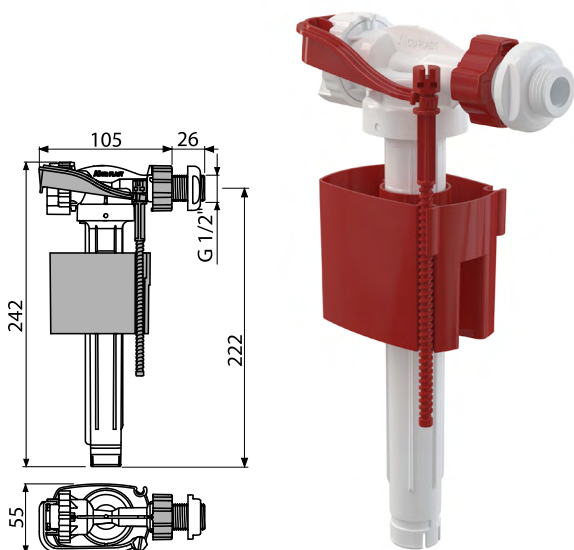
Впускний механізм з бічним підведенням для керамічних бачків



Кількість (упаковка)	70 шт.
Розміри (шт.)	235×145×60 мм
EAN	8595580566685

**A150P-1/2"** (Замінює механізм A15P-1/2")

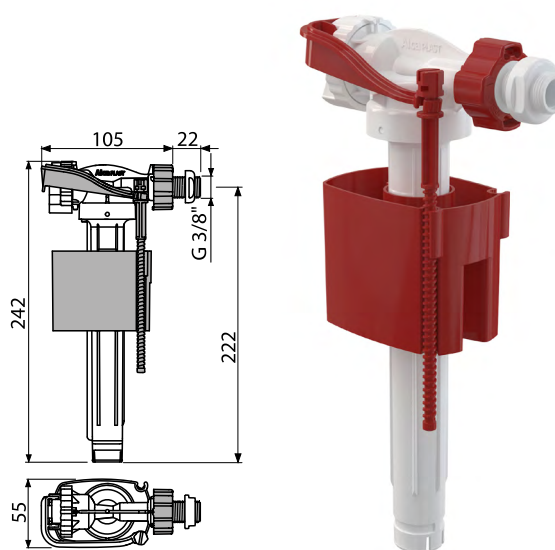
Впускний механізм з бічним підведенням для пластикових бачків



Кількість (упаковка)	70 шт.
Розміри (шт.)	235×130×60 мм
EAN	8595580566692

**A150P-3/8"** (Замінює механізм A15P-3/8")

Впускний механізм з бічним підведенням для пластикових бачків

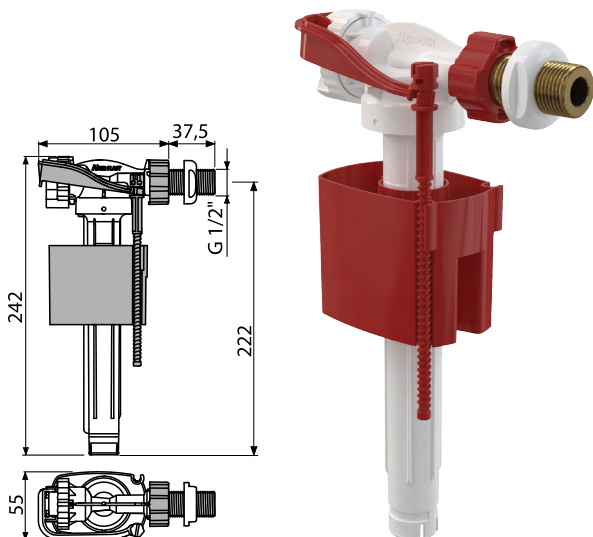


Кількість (упаковка)	70 шт.
Розміри (шт.)	235×130×60 мм
EAN	8595580566708

**НОВИНКА**

**A160-1/2"** (Замінює механізм A16-1/2")

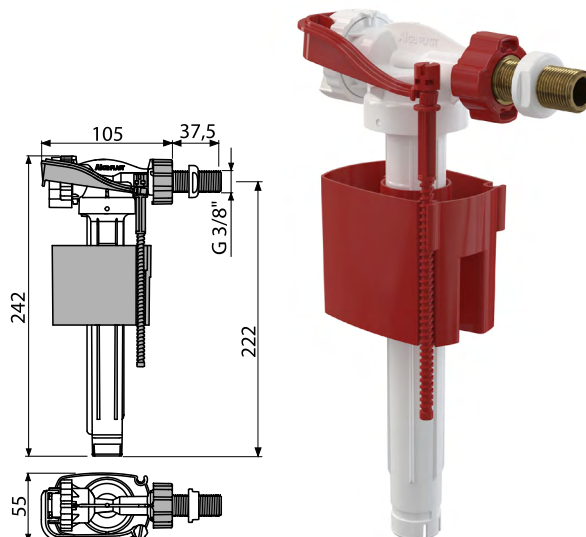
Впускний механізм з бічним підведенням та металевою різьбою для керамічних бачків



Кількість (упаковка)	70 шт.
Розміри (шт.)	235×145×60 мм
EAN	8595580566722

**A160-3/8"** (Замінює механізм A16-3/8")

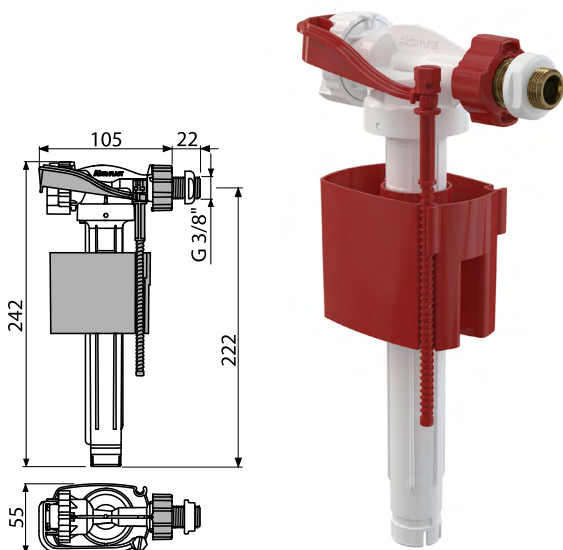
Впускний механізм з бічним підведенням та металевою різьбою для керамічних бачків



Кількість (упаковка)	70 шт.
Розміри (шт.)	235×145×60 мм
EAN	8595580566715

**A160P-3/8"** (Замінює механізм A16P-3/8")

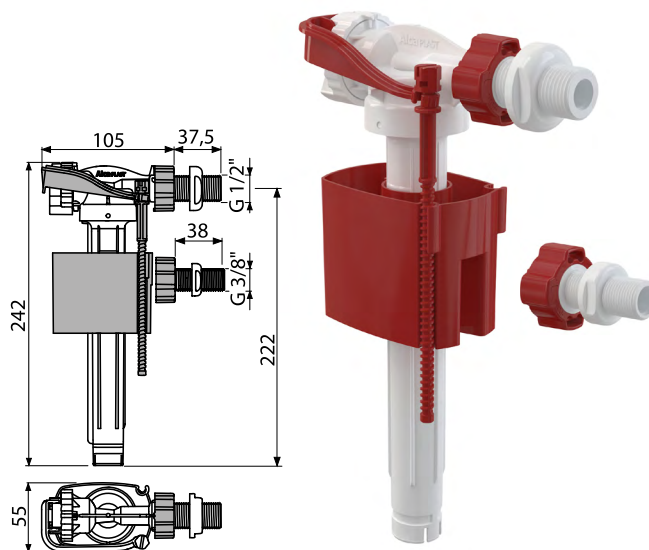
Впускний механізм з бічним підведенням та металевою різьбою для пластикових бачків



Кількість (упаковка)	70 шт.
Розміри (шт.)	235×130×60 мм
EAN	8595580566746

**A150UNI**

Впускний механізм з бічним підведенням, універсальний



Кількість (упаковка)	70 шт.
Розміри (шт.)	235×145×60 мм
EAN	8595580566685

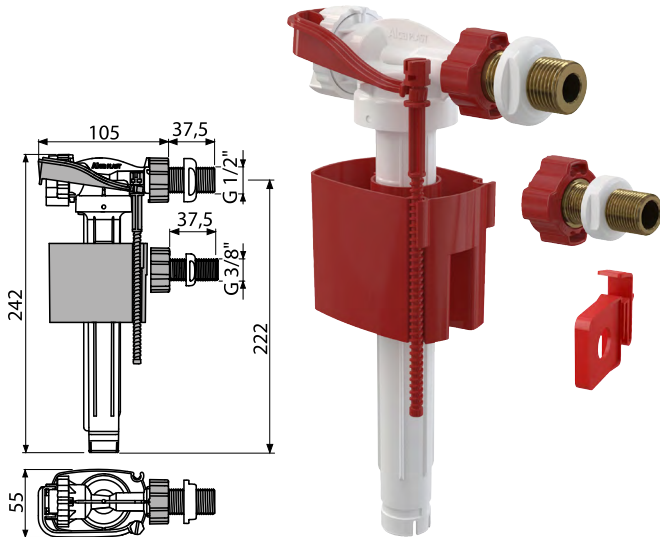


НОВИНКА

9

**A160UNI**

Впускний механізм з бічним підведенням та металевою різьбою, універсальний



Кількість (упаковка)	36 шт.
Розміри (шт.)	235×145×60 мм
EAN	8595580566715

**РОЗПРОДАЖ СКЛАДСЬКОГО ЗАПАСУ**

Нові бічні впускні механізми замінюють існуючу лінію бічних впускних механізмів.

Вони будуть відправлятися після розпродажу **складського запасу існуючих** впускних механізмів поступово **протягом 1 кварталу**.

У разі відправки нового впускного механізму, замовник буде сповіщений відділом продажів або відділом логістики компанії Alcaplast.

## ЗАМІНА АРТИКУЛІВ ДЛЯ СИДІНЬ A3550, A3551

Старий код	новий код від 2/2021
A3550	A6550
A3551	A6551

Штрих-коди залишаться однаковими

### A6550 Basic Antibacterial

Сидіння для унітазу Basic Antibacterial



### A6551 Basic Antibacterial

Сидіння для унітазу Basic Antibacterial

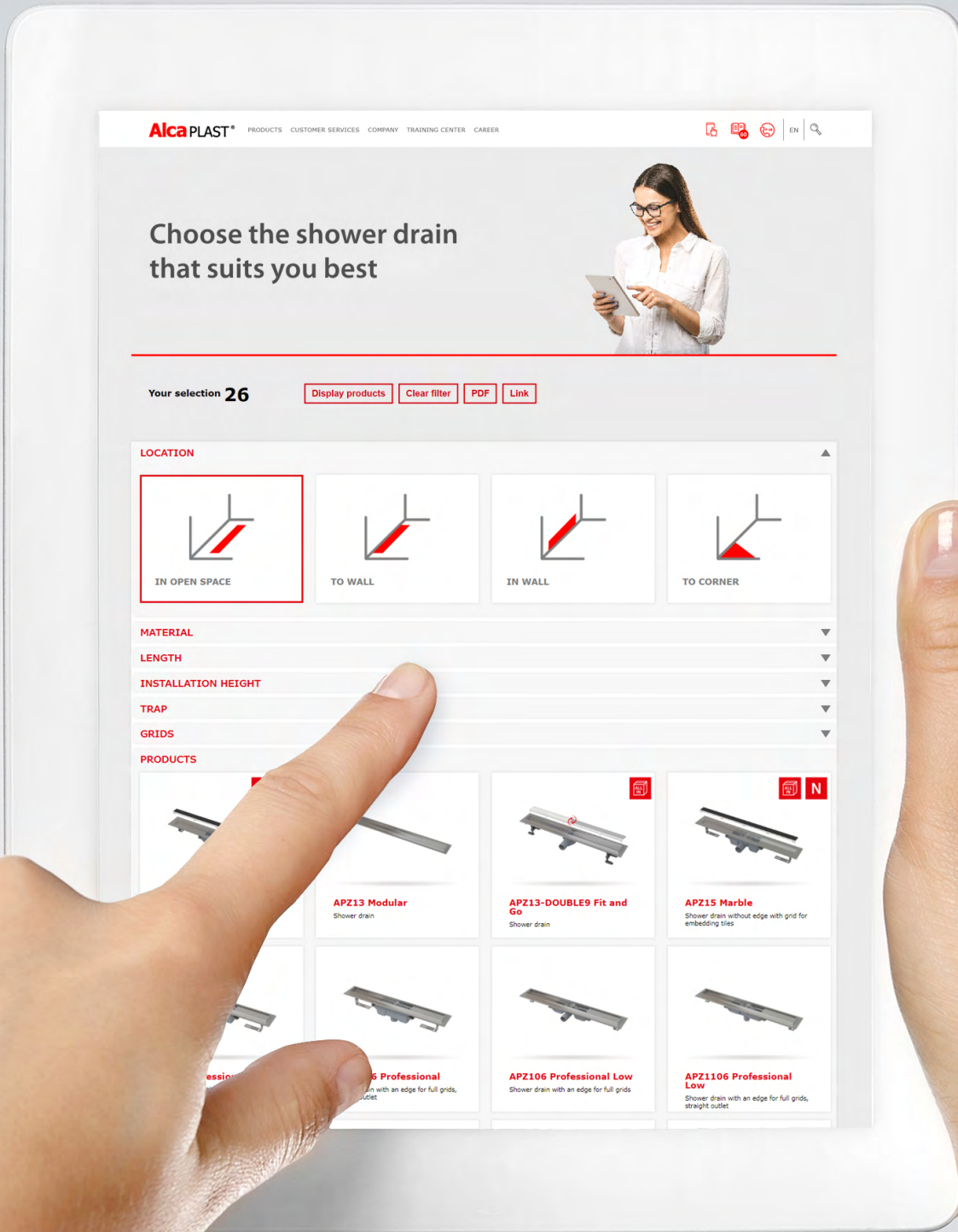


**НОВИНКА**

11

# КОНФІГУРАТОР ЖОЛОБІВ

Ми розмістили на нашому сайті конфігуратор жолобів, який значно полегшить орієнтування в широкому асортименті водовідвідних жолобів ALCA. Вибираючи компоненти в конфігураторі відповідно до ваших вподобань, ви можете швидко знайти водовідвідний жолоб, відповідний для вашої ванної кімнати.



Choose the shower drain that suits you best



Your selection **26**

Display products Clear filter PDF Link

LOCATION

- IN OPEN SPACE
- TO WALL
- IN WALL
- TO CORNER

MATERIAL

LENGTH

INSTALLATION HEIGHT

TRAP












GRIDS

PRODUCTS

- APZ13 Modular**  
Shower drain
- APZ13-DOUBLE9 Fit and Go**  
Shower drain
- APZ15 Marble**  
Shower drain without edge with grid for embedding tiles
- APZ106 Professional Low**  
Shower drain with an edge for full grids, straight outlet
- APZ1106 Professional Low**  
Shower drain with an edge for full grids, straight outlet

## РЕГІСТР

12

Артикул	Фото	EAN	Опис
<b>A150-1/2"</b>		8595580566678	Впускний механізм з бічним підведенням для керамічних бачків
<b>A150-3/8"</b>		8595580566685	Впускний механізм з бічним підведенням для керамічних бачків
<b>A150P-1/2"</b>		8595580566692	Впускний механізм з бічним підведенням для пластикових бачків
<b>A150P-3/8"</b>		8595580566708	Впускний механізм з бічним підведенням для пластикових бачків
<b>A160-1/2"</b>		8595580566722	Впускний механізм з бічним підведенням та металевою різьбою для керамічних бачків
<b>A160-3/8"</b>		8595580566715	Впускний механізм з бічним підведенням та металевою різьбою для керамічних бачків
<b>A160P-3/8"</b>		8595580566746	Впускний механізм з бічним підведенням та металевою різьбою для пластикових бачків
<b>A150UNI</b>		8595580570637	Впускний механізм з бічним підведенням, універсальний
<b>A160UNI</b>		8595580570644	Впускний механізм з бічним підведенням та металевою різьбою, універсальний
<b>A6550</b>		8594045930795	Сидіння для унітазу Basic Antibacterial
<b>A6551</b>		8594045933741	Сидіння для унітазу Basic Antibacterial



Команда фахівців Alcaplast завжди готова надати допомогу в проектуванні, монтажі та встановленні проектних цін на нашу продукцію.

Чеський продукт  
ISO 9001:2015



# Alca PLAST®

## ЧЕШСКАЯ РЕСПУБЛИКА

---

Alca plast, s. r. o.  
Bratislavská 2846, 690 02 Břeclav  
tel.: +420 519 821 117  
tel.: +420 519 821 159 – export  
fax: +420 519 821 083  
e-mail: [alcaplast@alcaplast.cz](mailto:alcaplast@alcaplast.cz)  
**[www.alcaplast.cz](http://www.alcaplast.cz)**

## УКРАЇНА

---

ТОВ «АЛКА ПЛАСТ УА»  
04073, м.Київ, вул. Кирилівська,  
будинок 160, корпус Б, офіс 105  
моб. тел.: +38 067 333 05 23  
e-mail: [alcaplast@alcaplast.ua](mailto:alcaplast@alcaplast.ua)  
**[www.alcaplast.ua](http://www.alcaplast.ua)**