

alca

Поверхневый
дренаж

www.alcadrain.com

Зміст



4-25 Дренажні канали

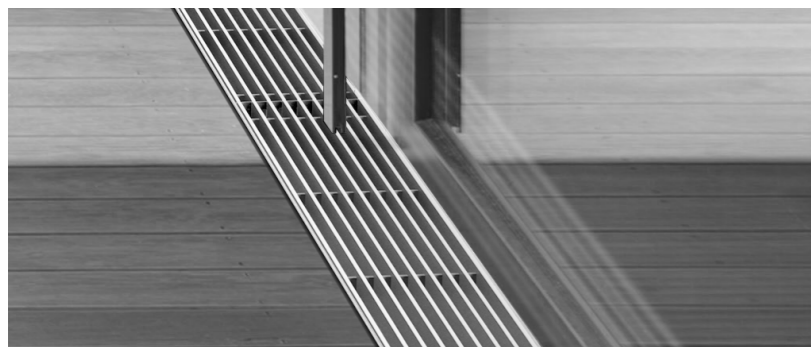
Завдяки своїм унікальним властивостям, він забезпечує максимальну гнучкість і високу вантажопідйомність і міцність.



21-22

Щілинні дренажні канали

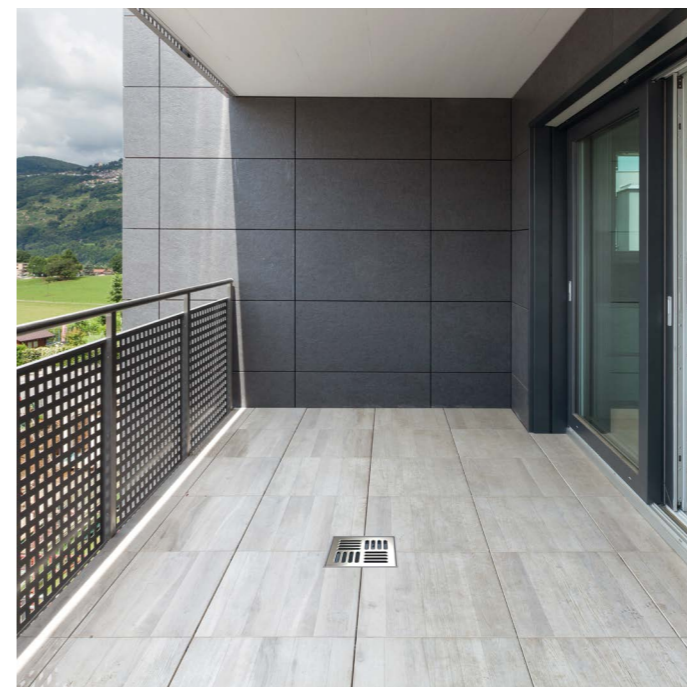
Щілинні дренажні канали особливо підходять для офісних та житлових будівель з підвищеними вимогами до дизайну.



26-29 Дренажні жолоби

Застосовуються для поверхневого дренажу навколо будівель та захищають їх від підвищеної вологи і вимивання.

- 6** Розширена гарантія - застосовується при установці сертифікованим партнером
- A15** Клас навантаження
- ☀** Матеріал стійкий до УФ
- 🌡+** Термостійкий матеріал
- ❄** Морозостійкий матеріал
- 🔒** Запірний механізм



32-33

Зливні трапи

Вони пропонують рішення для точкового дренажу відкритого простору та технічних приміщень.

ВІДЕО ПО
УСТАНОВЦІ



Дренажні канали	4-25
Дренажні канали LOW, A15, B15	6-13
Дренажні канали HOME, A15	18
Дренажні канали STANDARD, B125	19
Дренажні канали PROFİ, C250	22-25
Щілинні дренажні жолоби, C250	26-31
Дренажні жолоби TOP, D400	23
Рекомендація	24-25
Дренажні жолоби для фасадів та терас	26-29
Дренажні жолоби 75 і мм	28
Дренажні жолоби 100 мм	29
Універсальні дощоприймачі	30-31
Зливні трапи	32-33
Зразкове укладання відповідно до класу навантаження	34-35

Дренажні канали

Вони являють собою складну дренажну систему з інноваційним профілюванням корпусу жолоба, що забезпечує простоту монтажу, високу міцність та навантаження до 40 тонн.

A15 B125 C250 D400

6

років гарантії

Модульна система

Модульна система дозволяє за допомогою простих маніпуляцій з'єднати канали як у прямому, так і в бічному напрямку (модулі "I", "L", "T" та "X"). Великою перевагою є висока варіабельність підключень для каналізації та притоку. Окремі з'єднання захищені замками для полегшення установки.

ГАРАНТІЯ 6 РОКІВ

Матеріал жолоба та решітки, технологічні процеси виробництва, регулярно тестуються та контролюються відділом якості в рамках системи ISO 9001: 2015, що дозволяє нам надавати шестирічну гарантію на функціональність дренажної системи.

Швидкий монтаж

Для надійного з'єднання каналів зі стоком створено комплект аксесуарів. Стабільність та жорсткість дренажних каналів в фундаменті можна підвищити за допомогою залізних прутів. Дана система істотно скорочує час установки та знижує її фінансову і професійну вимогливість.

інноваційний матеріал

Корпус жолоба, в порівнянні з полімербетонними аналогами, помітно легше і після установки в бетон однаково стабільний. Низька вага знижує фінансові витрати на транспорт та підвищує його ефективність. Маніпуляція під час будівництва також спрощується і може бути здійснена без використання механічних пристроїв. Матеріал збагачений тальком, завдяки чому він міцний і його можна просвердлити.

Функція жолобового зливу:

- забезпечує доступ до системи зовнішнього дренажу для технічного обслуговування та очищення (для забезпечення достатнього стоку)
- допомагає вловлювати нечистоти і дорожній пісок
- дозволяє підключати каналізаційний стік діаметром DN110, DN200 та DN160

Для кожного типу дренажного каналу ми пропонуємо відповідний тип піскоуловлювача, який повністю сумісний з відповідним корпусом дренажного каналу. Піскоуловлювач під час установки просто підключається до каналу за допомогою механізму засувки без необхідності використання додаткових інструментів. Ретельне обслуговування має важливе значення для довгострокової підтримки високого рівня стоку дренажних каналів.

Переваги дренажних каналів ALCA

	ДРЕНАЖНІ КАНАЛИ ALCA	ПОЛІМЕРБЕТОННІ ДРЕНАЖНІ КАНАЛИ
Ціна	більш низька ціна, відмінне співвідношення ціна / якість	більш висока ціна
Варіабельність з'єднань, модульність	підключення - бічне, нижнє, фронтальне	відсутність можливості додаткових з'єднань
	ребра жорсткості для кріплення в бетоні	майже гладка поверхня - гірше взаємозв'язок з матеріалом фундаменту
	механізм замків для полегшення з'єднання	процес з'єднання окремих частин складний
Швидкий монтаж	да	ні
Вага	канал легкий - зручність при маніпуляції, транспортуванні та монтажі	важкий - більш вищі транспортні витрати, більш важка маніпуляція
Матеріал	PP - поліпропілен збагачений тальком = твердий, не крихкий	твердий, але крихкий
	легко розділити навпіл, можливість просвердлити отвір	неможливо просвердлити отвори, складно скоротити довжину
	гладкий, не вбирає вологу матеріал, легко чиститься	частково вбирає вологу матеріал
	стійкий до впливу хімічних речовин	обмежена стійкість до впливу хімічних речовин
Термін служби	необмежений термін служби	механічне зношування з протягом часу
Застосування	застосування: дренаж площ, призначених для легкових та вантажних автомобілів	застосування: дренаж площ, призначених для легкових та вантажних автомобілів

Класифікація за рівнями навантаження відповідно до EN 1433

Клас A15 (15 кН випробувач сили)	Пішохідні зони, тротуари, велосипедні доріжки, сквери, благоустрій дворів, індивідуальна забудова. Інші області аналогічного характеру, наприклад, зелені смуги.
Клас B125 (125 кН випробувач сили)	Пішохідні дороги, пішохідні зони та аналогічні території. Паркування лише для легкових автомобілів.
Клас C250 (250 кН випробувач сили)	Узбіччя доріг і прилеглі тротуари. Пішохідна зона, гаражі, підприємства автосервісу.
Клас D400 (400 кН випробувач сили)	Смуга руху та дороги місцевого значення. Паркування та паркувальні місця.

Категорія продуктів ALCA
LOW, HOME
STANDARD
PROFI
TOP

Дренажні канали занижені LOW

- Знижена висота 60 мм
- Мала вага, висока міцність
- Підвищена стійкість до морозу та технічної солі
- Модульна система для легкої установки
- Запирний механізм
- Два типи решіток
- Висока варіабельність укорочення корпусу каналу

6

років гарантії



A15

Оцинкована решітка

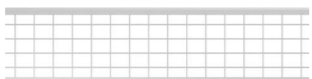


Пластикова решітка

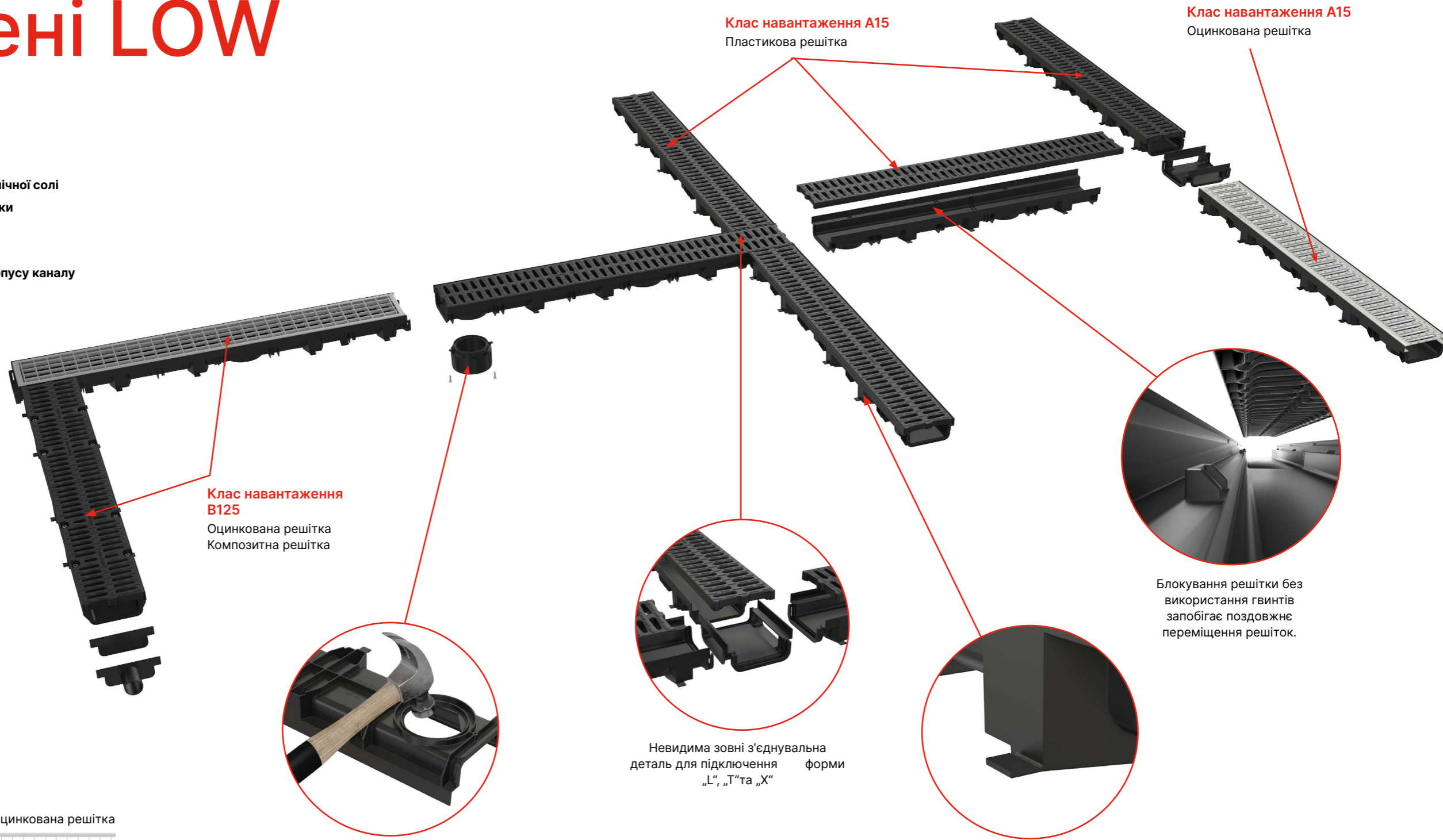


B125

Оцинкована решітка



Композитна решітка



Акcesуари

AVZ-P018

Торцева частина для закладення кінця жолоба з припливом DN40



AVZ-P017

Заглушка для закриття дренажного каналу з торця



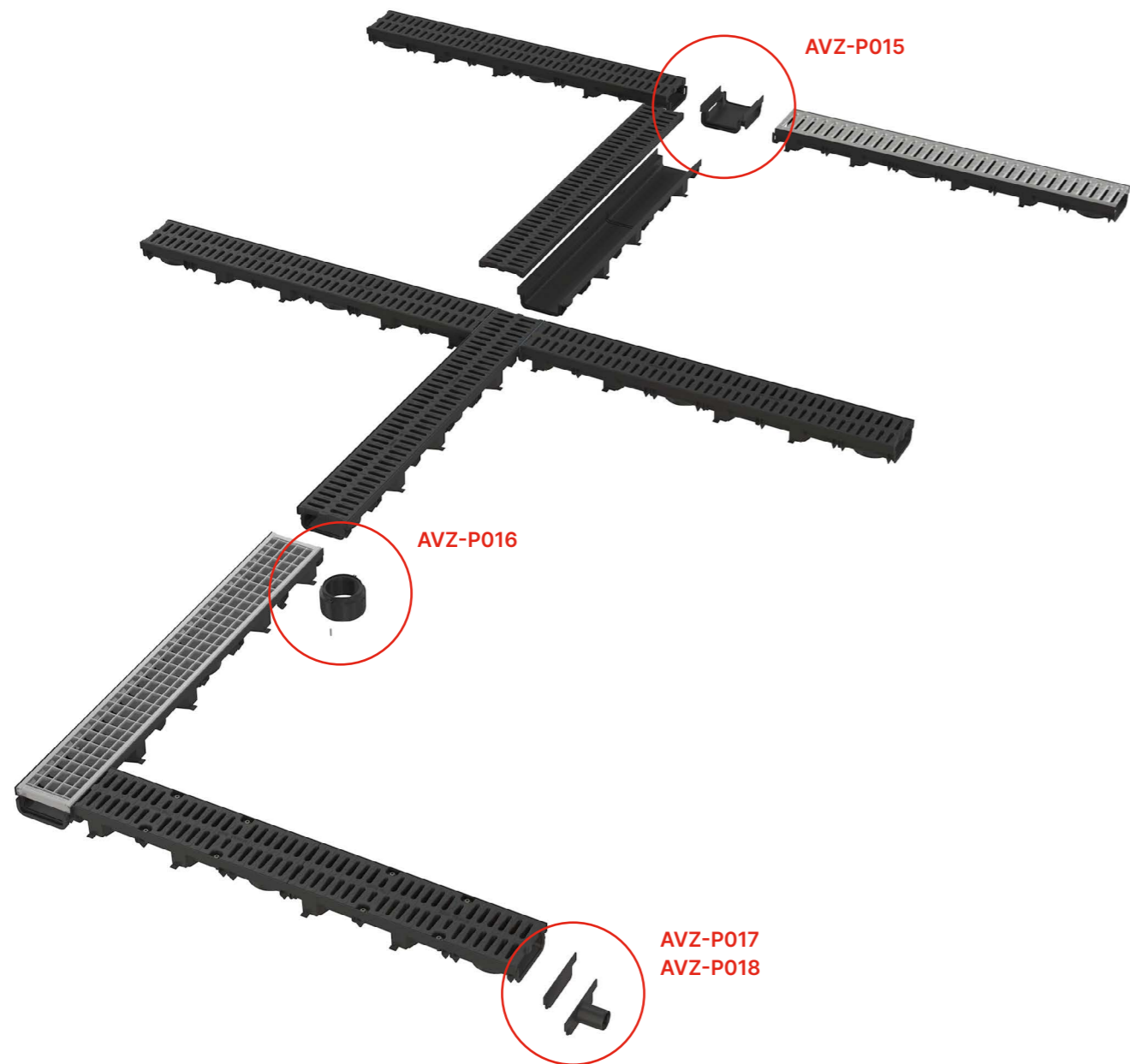
AVZ-P016

Горловина для підключення до каналізації DN110



AVZ-P015

З'єднувальна деталь зовнішнього жолоба AVZ112



Основні переваги монтажу



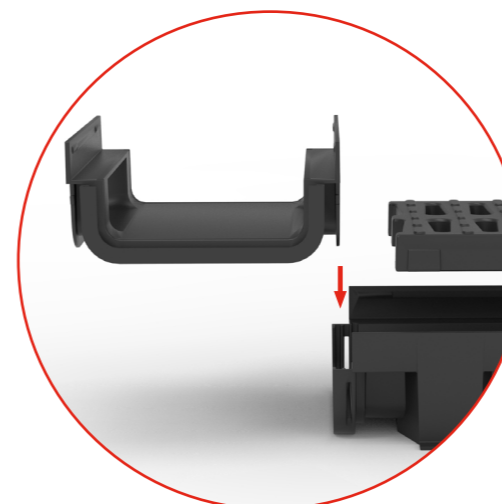
Жолоб можна скоротити в будь-якому місці по довжині.



П'ять заздалегідь сформованих місць для скорочення жолоба дозволяють підключити з'єднувальну частину.



Заздалегідь сформований отвір для легкого вибивання і подальшого приєднання жолоба.



У кожній частині є шип на одному кінці і на другий паз. Вставивши ручку в пазу, створюється міцне з'єднання.



Приєднуючи з'єднувальну деталь AVZ-P015 до скороченого корпусу жолоба, можна отримати довжину 0,5 м.



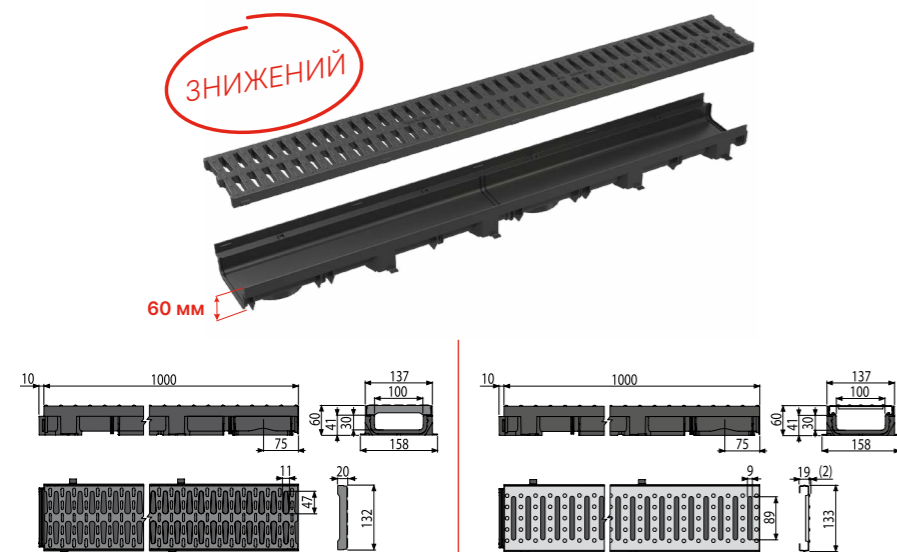
Приєднуючи з'єднувальну деталь AVZ-P015 до скороченого корпусу жолоба, можна отримати довжину 1 м.

Дренажні канали занижені LOW

Базовий клас навантаження 1500 кг підходить для осушення присадибних ділянок навколо басейнів, перед гаражними воротами, майданчиків для пішоходів та велосипедистів, спортивних майданчиків, газонів та місць з періодичним проїздом автомобілів.



AVZ112-R501
Дренажний канал 60 мм з пластиковою рамою та пластиковою решіткою A15



Пластикова решітка
(AVZ112-R501)



Оцинкована решітка
(AVZ112-R102)



Артикул	Тип решітки	Довжина	Ширина	Висота	Впускний переріз	Вага
AVZ112-R501	Пластикова решітка	1000 мм	137 мм	60 мм	320 см ² /м	1,4 кг
AVZ112-R102	Оцинкована решітка	1000 мм	137 мм	60 мм	260 см ² /м	2,3 кг

гаражний сет

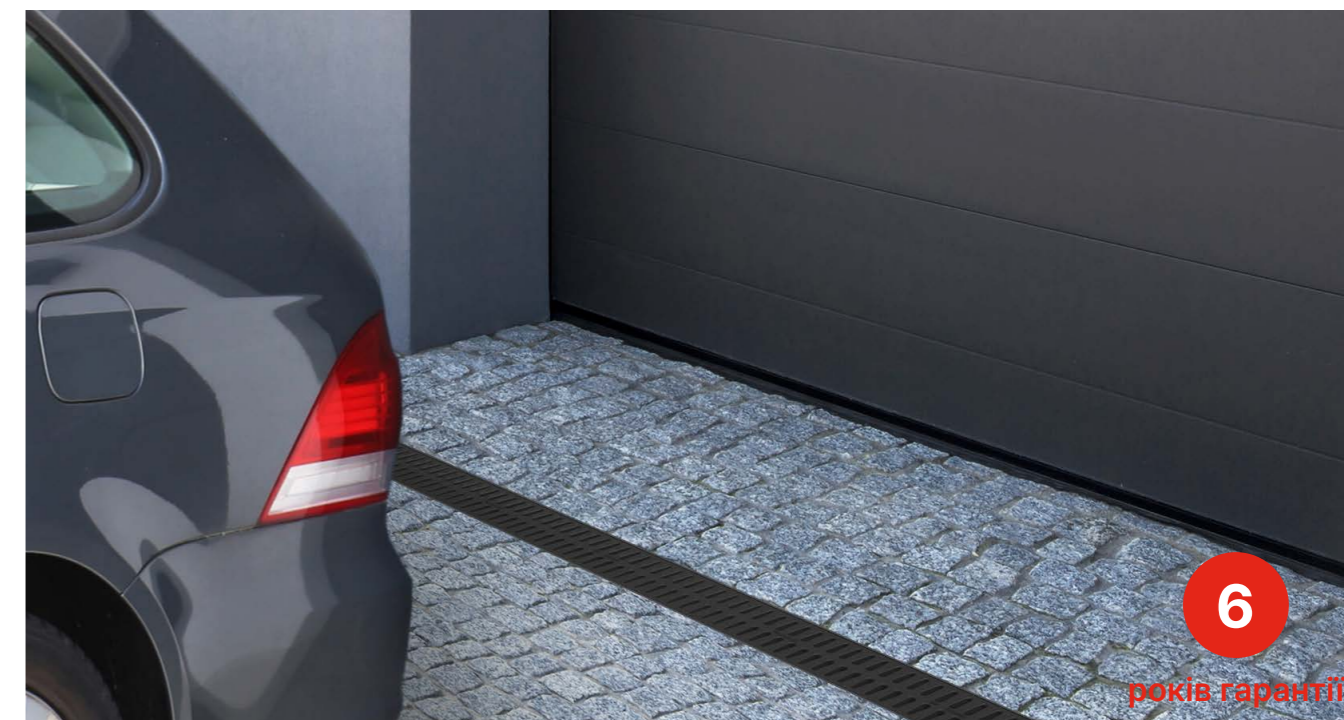
Занижені дренажні канали з класом навантаження A15 також можливо замовити як гаражний сет (довжина 3 м) з приладдям і пластмасовою або оцинкованою решіткою. У комплект гаражного сету входить все необхідне для установки заниженого дренажного каналу навколо будинку.



AVZ112-G102
Оцинкована решітка

AVZ112-G501
Пластикова решітка

- Практична водонепроникна упаковка
- Все в пакеті сету (жолоб 3 м, 2 × торцева заглушка, 1 × горловина DN110)
- Підходить для гаражів, терас, під'їздів (з рідкісними виїздами)

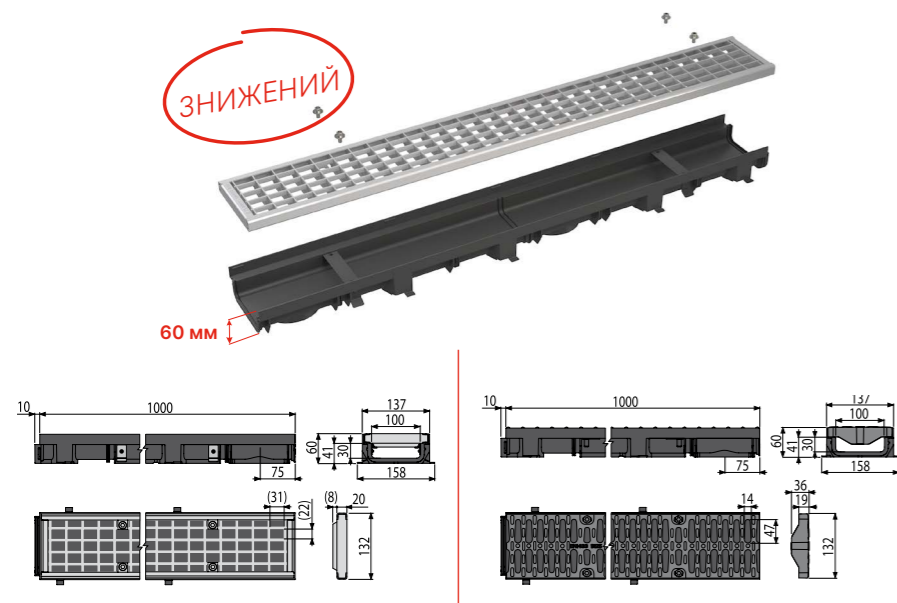


Дренажні канали занижені LOW

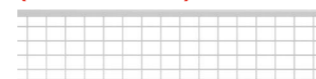
Вищий клас навантаження 12 500 кг призначений для дренажу тротуарів, пішохідних зон та подібних площ. Паркування лише для легкових автомобілів.



AVZ112-R103
Дренажний канал 60 мм з пластиковою рамою та оцинкованою решіткою B125



Оцинкована решітка
(AVZ112-R103)



Композитна решітка
(AVZ112-R402)



Артикул	Тип решітки	Довжина	Ширина	Висота	Впускний переріз	Вага
AVZ112-R103	Оцинкована решітка	1000 мм	137 мм	60 мм	881 см ² /м	4,1 кг
AVZ112-R402	Композитна решітка	1000 мм	137 мм	60 мм	360 см ² /м	2,5 кг

Загальний огляд решіток

Два класи навантаження, три матеріали решіток

A15

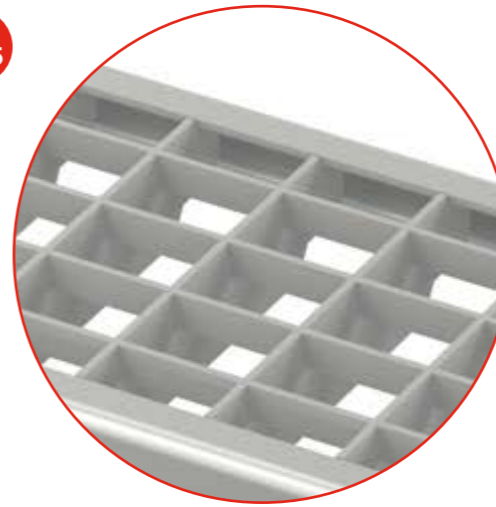


Оцинкована решітка



Пластикова решітка

B125



Оцинкована решітка



Композитна решітка

Оцинковані решітки

оцинкована поверхня довше чинить опір корозії

Пластикові решітки

з поліпропілену мають високу стійкість до морозу, хімічних речовин та УФ-випромінювання.

Композитні решітки

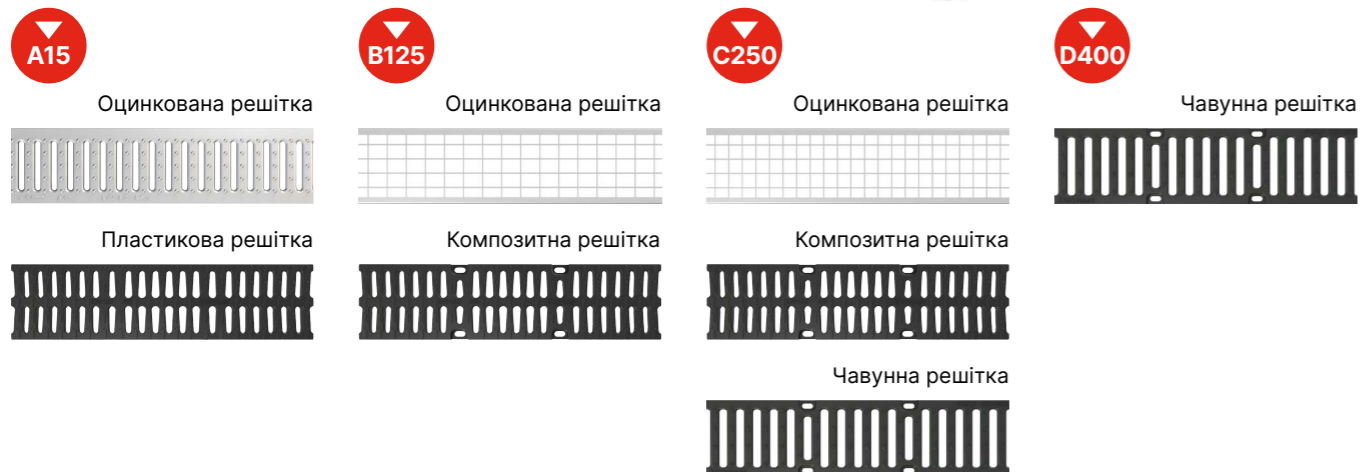
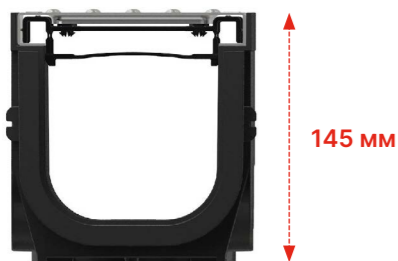
з поліпропілену, наповненого тальком для більшої несучої здатності.

Професійні дренажні канали

- Модульна система
- Запірний механізм
- Підвищена стійкість до морозу та технічної солі
- Попередньо пресовані отвори для простого з'єднання стоку
- Можливість вкладання армуючих стрижнів
- Можливість поділу на половини (1 м → 2 × 0,5 м)

6

років гарантії



Аксесуари

AVZ-P010

Торцевий перехідник для підключення до каналізації DN110



AVZ-P004

Заглушка торцева з можливістю підключення припливу води DN75



AVZ-P001

Горловина для підключення до каналізації DN110



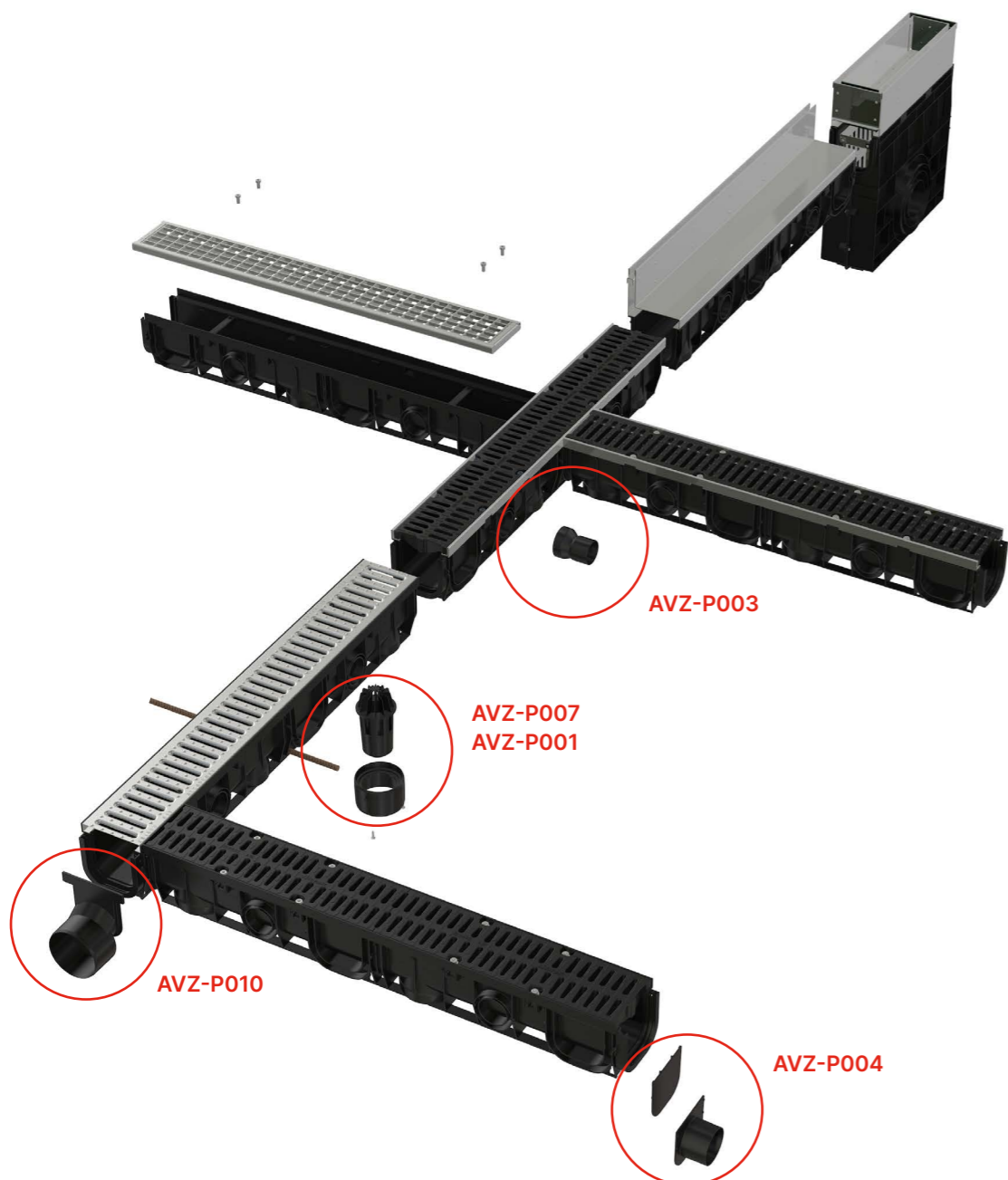
AVZ-P003

Адаптер для підключення бічного припливу DN50



AVZ-P007

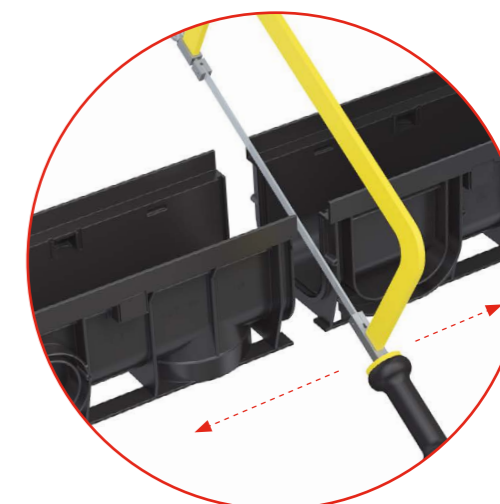
Гідрозатвор для дренажних каналів



Основні переваги монтажу



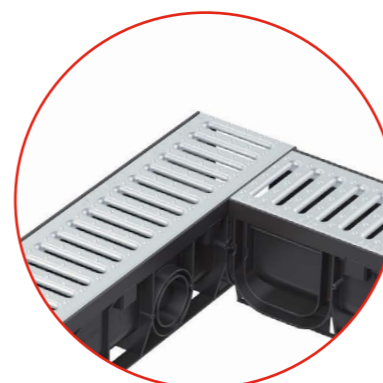
Корпус дренажного каналу має з одного краю виступ, а з іншого – спеціальний паз. Попаданням в даний паз утворюється надійне з'єднання між двома каналами. Таким чином з'єднані канали самі тримають лінію.



Дренажний канал може бути розділений навпіл та за допомогою замкового механізму з'єднаний з іншим каналом. Відрізану частину можна також підключити.



Для додаткового підключення припливу жолоб має чотири підготовлених бічних отвори, в які можна встановити трубу DN50. Вхід DN75 та DN110 можна підключити попереду.



Модульна система підключення без необхідності додаткових елементів. Це дозволяє не тільки спростити установку, але і зменшити фінансові витрати. Це також дозволяє створювати «I», «L», «T» та «X» -образні з'єднання без допоміжних пристроїв.

Дренажні канали та трапи HOME

Базовий клас навантаження 1500 кг підходить для осушення присадибних ділянок навколо басейнів, перед гаражними воротами, майданчиків для пішоходів та велосипедистів, спортивних майданчиків, газонів та місць з періодичним проїздом автомобілів.

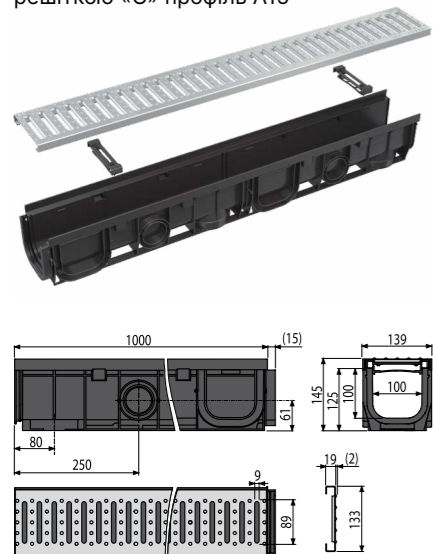


6
років гарантії



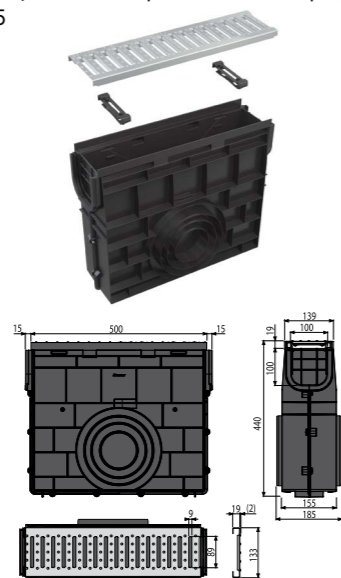
AVZ102-R102

Дренажний канал 1000 мм з пластиковою рамою та оцинкованою решіткою «С» профіль А15



AVZ102R-R102S

Піскоуловлювач для дренажного каналу AVZ102 з пластиковою рамою та оцинкованою решіткою «С» профіль А15



Оцинкована решітка (AVZ102-R102)



Пластикова решітка (AVZ104-R401)



Пластикова решітка (AVZ104-R501)



Артикул	Тип решітки	Довжина	Ширина	Висота	Впускний переріз	Вага
AVZ102-R102	Оцинкована решітка	1000 мм	139 мм	145 мм	260 см ² /м	3,6 кг
AVZ102R-R102S	Оцинкована решітка	500 мм	139/185 мм	440 мм	130 см ² /м	3,9 кг
AVZ104-R401	Пластикова решітка	1000 мм	139 мм	145 мм	364 см ² /м	3,6 кг
AVZ104R-R401	Пластикова решітка	500 мм	139/185 мм	440 мм	182 см ² /м	4 кг
AVZ104R-R501	Пластикова решітка	1000 мм	139 мм	145 мм	260 см ² /м	7,4 кг

Дренажні канали та трапи STANDARD

Вищий клас навантаження 12 500 кг призначений для дренажу тротуарів, пішохідних зон та подібних площ. Паркування лише для легкових автомобілів.

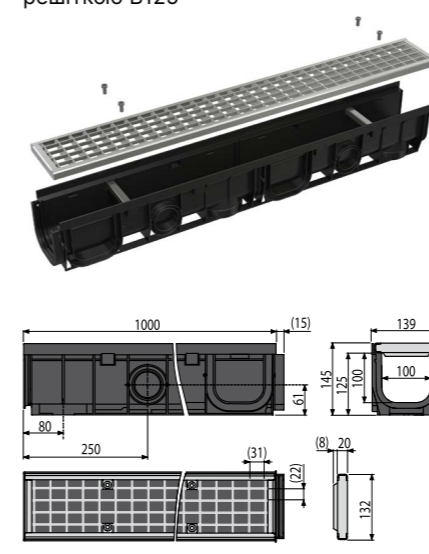


6
років гарантії



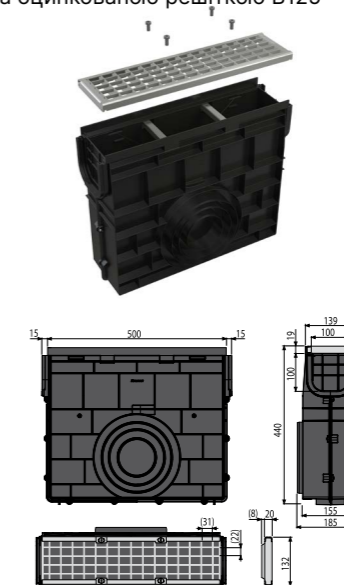
AVZ102-R103

Дренажний канал 1000 мм з пластиковою рамою та оцинкованою решіткою B125



AVZ102R-R103S

Піскоуловлювач для дренажного каналу AVZ102 з пластиковою рамою та оцинкованою решіткою B125



Оцинкована решітка (AVZ102-R103)



Композитна решітка (AVZ104-R402)



Артикул	Тип решітки	Довжина	Ширина	Висота	Впускний переріз	Вага
AVZ102-R103	Оцинкована решітка	1000 мм	139 мм	145 мм	881 см ² /м	5,3 кг
AVZ102R-R103S	Оцинкована решітка	500 мм	139/185 мм	440 мм	440,5 см ² /м	4,9 кг
AVZ104-R402	Композитна решітка	1000 мм	139 мм	145 мм	364 см ² /м	3,7 кг
AVZ104R-R402	Композитна решітка	500 мм	139/185 мм	440 мм	182 см ² /м	4 кг

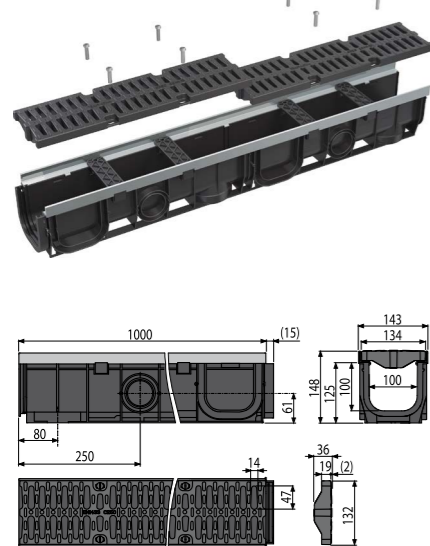
Дренажні канали та трапи PROFІ

Клас навантаження 25 000 кг для дренажу спеціалізованих парковок для легкових автомобілів, пішохідних зон, бічних смуг доріг і прилеглих до них тротуарів.



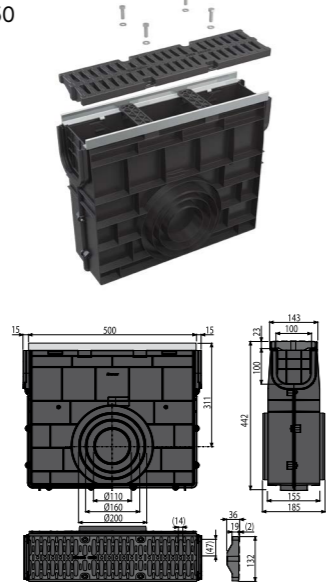
AVZ103-R403

Дренажний канал 100 мм з металевою рамою та решіткою з композитного матеріалу C250



AVZ103R-R403

Піскоуловлювач для дренажного каналу AVZ103 з металевою рамою та решіткою з композитного матеріалу C250



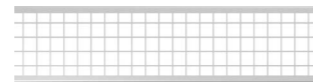
Композитна решітка (AVZ103-R403)



Чавунна решітка (AVZ103-R202)



Оцинкована решітка (AVZ103-R104)



Артикул	Тип решітки	Довжина	Ширина	Висота	Впускний переріз	Вага
AVZ103-R403	Композитна решітка	1000 мм	143 мм	148 мм	364 см ² /м	6,2 кг
AVZ103R-R403	Композитна решітка	500 мм	143/185 мм	442 мм	182 см ² /м	5 кг
AVZ103-R202	Чавунна решітка	1000 мм	143 мм	148 мм	434 см ² /м	11,5 кг
AVZ103R-R202	Чавунна решітка	500 мм	143/185 мм	442 мм	217 см ² /м	7,6 кг
AVZ103-R104	Оцинкована решітка	1000 мм	143 мм	148 мм	770 см ² /м	9,3 кг
AVZ103R-R104S	Оцинкована решітка	500 мм	143/185 мм	442 мм	385 см ² /м	6,7 кг

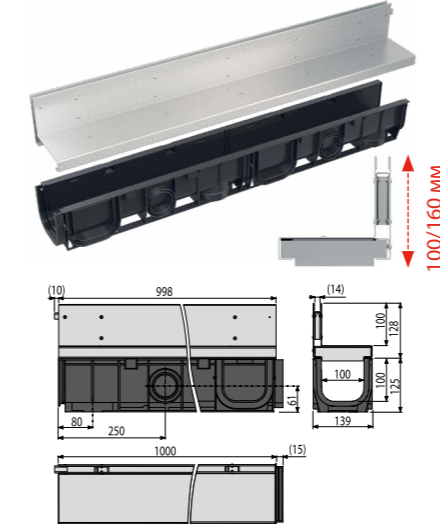
Щілинні дренажні канали та трапи з асиметричною ревізійною надставкою

Вони відмінно підійдуть для використання в пішохідних зонах та площах, спортивних майданчиках, приватних будинках, садах і внутрішніх дворах. Решітка відповідає класу навантаження C250.



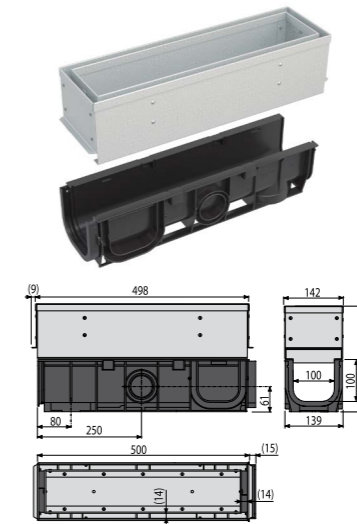
AVZ101-R121

Щілинний дренажний канал з асиметричною надставкою 100 мм, оцинкована сталь



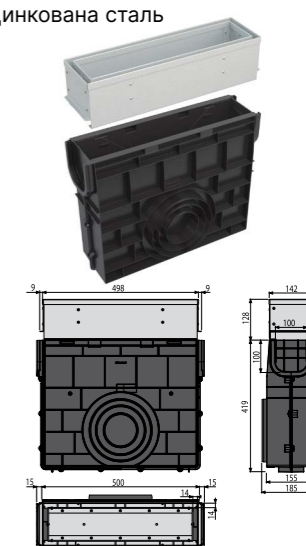
AVZ101S-R121R

Щілинний дренажний канал з асиметричною сервісною надставкою 100 мм, оцинкована сталь



AVZ101R-R121R

Піскоуловлювач для дренажного каналу з щілинною асиметричною сервісною надставкою 100 мм, оцинкована сталь



Артикул	Тип решітки	Довжина	Ширина	Висота	Впускний переріз	Вага
AVZ101-R121	Оцинкована решітка	1000 мм	142 мм	253 мм	140 см ² /м	7,8 кг
AVZ101-R122	Оцинкована решітка	1000 мм	142 мм	313 мм	140 см ² /м	9,4 кг
AVZ101S-R121R	Оцинкована решітка	500 мм	142 мм	253 мм	168 см ² /м	6,1 кг
AVZ101S-R122R	Оцинкована решітка	500 мм	142 мм	313 мм	168 см ² /м	7,8 кг
AVZ101R-R121R	Оцинкована решітка	500 мм	142/185 мм	547 мм	168 см ² /м	7,9 кг
AVZ101R-R122R	Оцинкована решітка	500 мм	142/185 мм	607 мм	168 см ² /м	9,7 кг
AVZ101-R321	Решітка із нержавіючої сталі	1000 мм	142 мм	253 мм	140 см ² /м	7,8 кг
AVZ101-R322	Решітка із нержавіючої сталі	1000 мм	142 мм	313 мм	140 см ² /м	9,4 кг
AVZ101S-R321R	Решітка із нержавіючої сталі	500 мм	142 мм	253 мм	168 см ² /м	6,1 кг
AVZ101S-R322R	Решітка із нержавіючої сталі	500 мм	142 мм	313 мм	168 см ² /м	7,8 кг
AVZ101R-R321R	Решітка із нержавіючої сталі	500 мм	142/185 мм	547 мм	168 см ² /м	7,9 кг
AVZ101R-R322R	Решітка із нержавіючої сталі	500 мм	142/185 мм	607 мм	168 см ² /м	9,7 кг

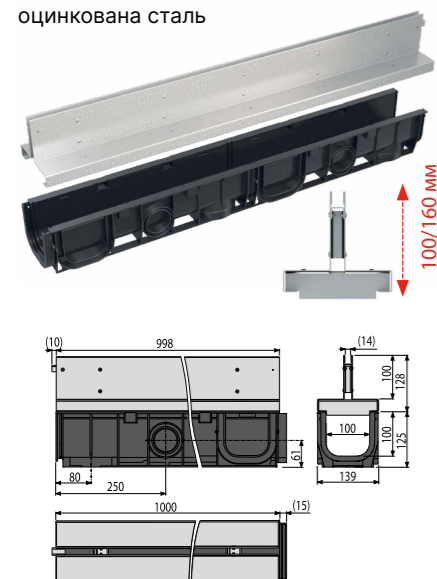
Щілинні дренажні канали та трапи з симетричною ревізійною надставкою

Вони відмінно підійдуть для використання в пішохідних зонах та площах, спортивних майданчиках, приватних будинках, садах і внутрішніх дворах. Решітка відповідає класу навантаження C250.



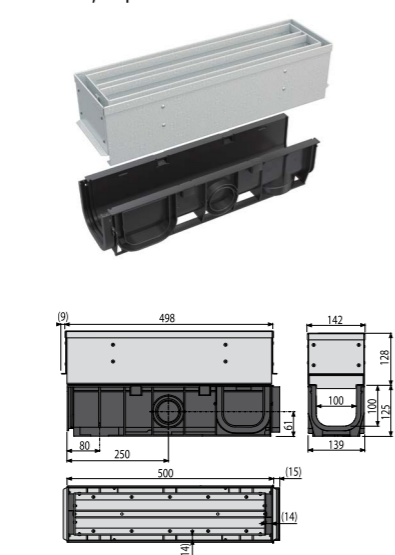
AVZ101-R123

Щілинний дренажний канал з симетричною надставкою 100 мм, оцинкована сталь



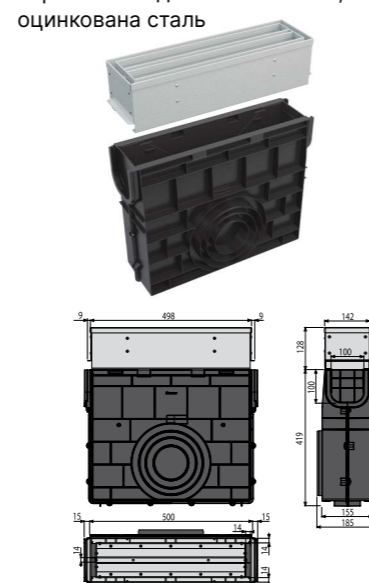
AVZ101S-R123R

Щілинний дренажний канал з симетричною ревізійною надставкою 100 мм, оцинкована сталь



AVZ101R-R123R

Піскоуловлювач для дренажного каналу з щілинною симетричною ревізійною надставкою 100 мм, оцинкована сталь



Артикул	Тип решітки	Довжина	Ширина	Висота	Впускний переріз	Вага
AVZ101-R123	Оцинкована решітка	1000 мм	142 мм	253 мм	140 см ² /м	7,8 кг
AVZ101-R124	Оцинкована решітка	1000 мм	142 мм	313 мм	140 см ² /м	9,5 кг
AVZ101S-R123R	Оцинкована решітка	500 мм	142 мм	253 мм	232,5 см ² /м	7,2 кг
AVZ101S-R124R	Оцинкована решітка	500 мм	142 мм	313 мм	232,5 см ² /м	8,9 кг
AVZ101R-R123R	Оцинкована решітка	500 мм	142/185 мм	547 мм	232,5 см ² /м	9 кг
AVZ101R-R124R	Оцинкована решітка	500 мм	142/185 мм	607 мм	232,5 см ² /м	10,8 кг
AVZ101-R323	Решітка із нержавіючої сталі	1000 мм	142 мм	253 мм	140 см ² /м	7,8 кг
AVZ101-R324	Решітка із нержавіючої сталі	1000 мм	142 мм	313 мм	140 см ² /м	9,5 кг
AVZ101S-R323R	Решітка із нержавіючої сталі	500 мм	142 мм	253 мм	232,5 см ² /м	7,2 кг
AVZ101S-R324R	Решітка із нержавіючої сталі	500 мм	142 мм	313 мм	232,5 см ² /м	8,9 кг
AVZ101R-R323R	Решітка із нержавіючої сталі	500 мм	142/185 мм	547 мм	232,5 см ² /м	9 кг
AVZ101R-R324R	Решітка із нержавіючої сталі	500 мм	142/185 мм	607 мм	232,5 см ² /м	10,8 кг

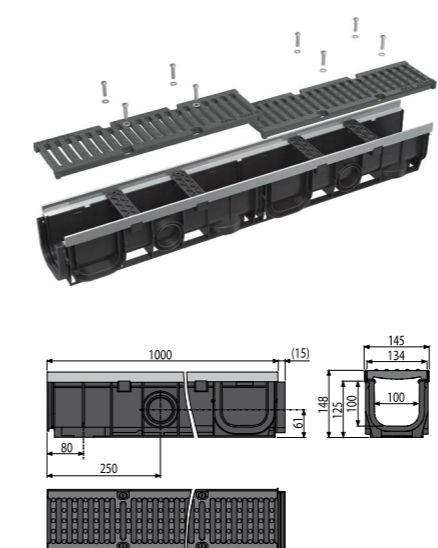
дренажні канали та трапи TOP

Клас навантаження 40 000 кг для дренажу стоянок та часто використовуваних просторів, логістичних центрів, смуг руху доріг та інших подібних комунікацій.



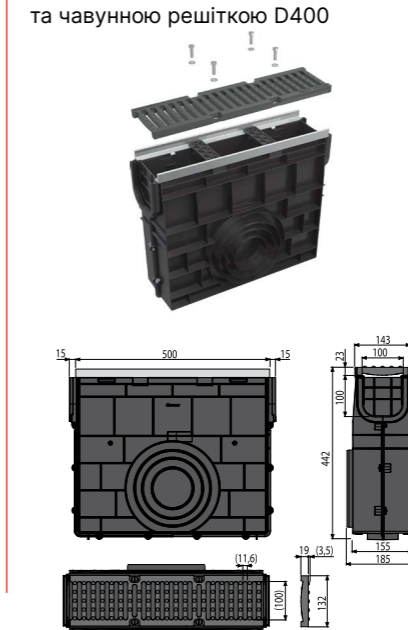
AVZ103-R201

Дренажний канал 100 мм з металевою рамою та чавунною решіткою D400



AVZ103R-R201

Піскоуловлювач для дренажного каналу AVZ103 з металевою рамою та чавунною решіткою D400



Чавунна решітка (AVZ103-R201)



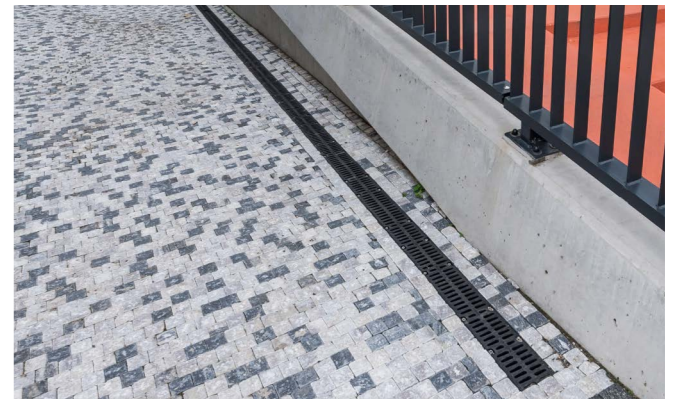
Артикул	Тип решітки	Довжина	Ширина	Висота	Впускний переріз	Вага
AVZ103-R201	Чавунна решітка	1000 мм	145 мм	148 мм	448 см ² /м	13,4 кг
AVZ103R-R201	Чавунна решітка	500 мм	143/185 мм	442 мм	224 см ² /м	8,6 кг



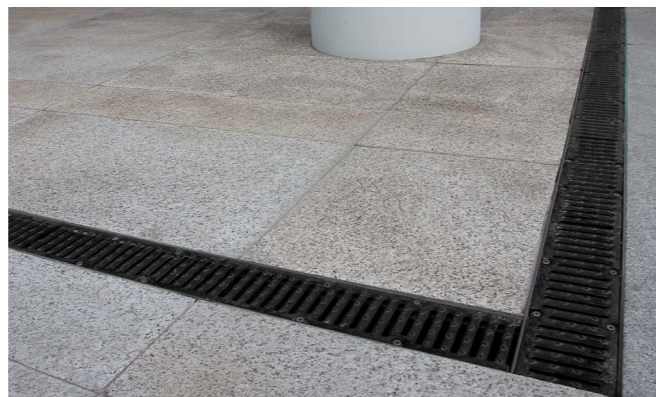
Празький аеропорт імені Вацлава Гавела



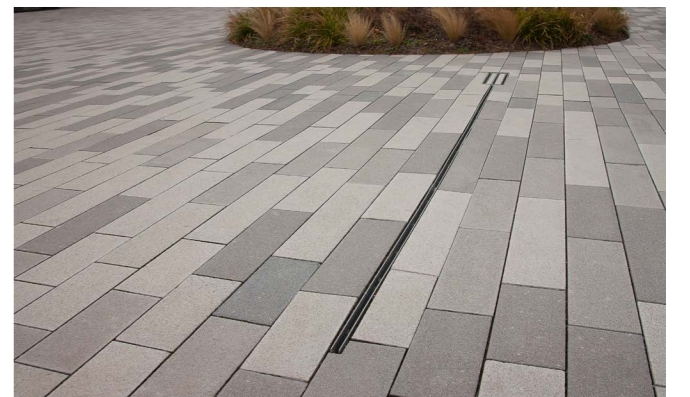
Dynamica - Прага



BB Centrum - багатофункціональний комплекс - Прага



Площа Черчилля - житловий комплекс - Прага



Дренажні жолоби для фасадів та терас

Дренажні канали для фасадів та терас розширюють наш асортимент дренажних жолобів. Вони особливо придатні для відводу поверхневих вод, яка накопичується навколо будівлі під час дощу та снігу.



25

років гарантії

Функціональність жолоба

Фасадні жолоба забезпечують відведення води з околиць будівель, щоб запобігти вологу кладку або можливе затоплення внутрішніх приміщень. Жолоб здатний утримувати воду з навколишніх шарів ґрунту, і вона поступово вбирається у навколишню місцевість через перфоровані стінки.

Гарантія до 25 років

Матеріал жолоба та решітки, технологічні процеси виробництва, регулярне тестування та контроль відділу якості в рамках системи ISO 9001: 2015, дозволяють нам надавати гарантію 25 років.

Два типу обробки

Існує вибір з двох матеріалів - оцинкована сталь та нержавіюча сталь. Всі моделі мають можливість регулювання по висоті, щоб максимально спростити їх установку. Вони відповідають навантаженню K3, і на вибір пропонується чотири дизайну решіток.

Переваги:

- просте встановлення
- просте очищення
- якісна обробка
- можливість регулювання дренажного жолоба по висоті
- можливість виробництва на замовлення
- Фіксуючі штифти – забезпечують ідеальне кріплення решітки до жолоба та усувають звуковий ефект під час його використання

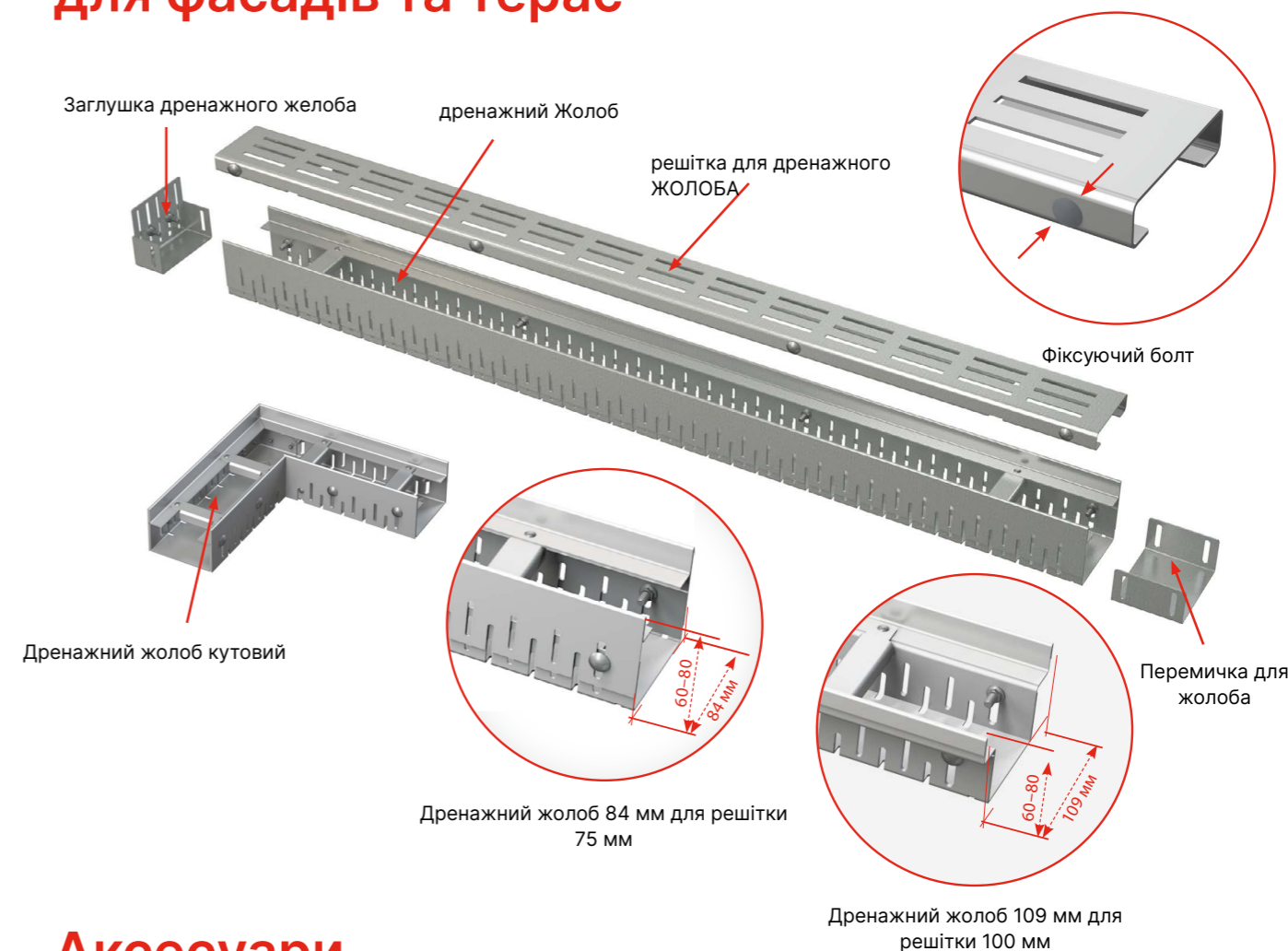
Галузь застосування:

- Балкони та тераси
- Садові площі, які пропускають воду
- Водовідвід уздовж фасадів будівель
- Захист будівель від проникнення води, в разі необхідності та захист перед забрудненням дощовою водою

Характеристика:

- 2 види матеріалів (оцинкована сталь/нержавіюча сталь)
- Ширина решіток: 75 та 100 мм
- Стандартна довжина дренажних жолобів 1 м
- Регульований по висоті корпус ринви 60–80 мм
- Клас навантаження: K3 = 300 кг
- Аксесуари: з'єднання, заглушка (оцинкована / нержавіюча сталь)
- 4 дизайни решіток (оцинкована сталь/нержавіюча сталь)

Технічні рішення дренажних каналів для фасадів та терас



Аксесуари

ADZ-P001 Заглушка для дренажних жолобів 75 мм, нержавіюча сталь	ADZ-P003 Заглушка для дренажних жолобів 75 мм, оцинкована сталь	ADZ-P005 З'єднувач для дренажних жолобів 75 мм, нержавіюча сталь	ADZ-P007 З'єднувач для дренажних жолобів 75 мм, оцинкована сталь
ADZ-P002 Заглушка для дренажних жолобів 100 мм, нержавіюча сталь	ADZ-P004 Заглушка для дренажних жолобів 100 мм, оцинкована сталь	ADZ-P006 З'єднувач для дренажних жолобів 100 мм, нержавіюча сталь	ADZ-P008 З'єднувач для дренажних жолобів 100 мм, оцинкована сталь

Дренажні жолоби для фасадів та терас 75 мм

Дренажні жолоба підходять для дренажу балконів, терас або водонепроникних ділянок в саду. Відповідають класу навантаження K = 300 кг.



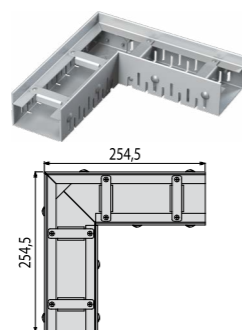
25
років гарантії



ADZ101V
Дренажний жолоб 75 мм регульований, оцинкована сталь



ADZ101VR
Дренажний кутовий жолоб 75 мм регульований, оцинкована сталь



ADZ-R101
Решітка для дренажного жолоба 75 мм, оцинкована сталь



ADZ-R102
Решітка для дренажного жолоба 75 мм, оцинкована сталь



ADZ-R103
Решітка для дренажного жолоба 75 мм, оцинкована сталь



ADZ-R304
Решітка для дренажного жолоба 75 мм, нержавіюча сталь



Артикул	Матеріал	Довжина	Ширина	Висота	Впускний переріз	Вага
ADZ101V	оцинкована сталь	1000 мм	84 мм	60–80 мм	–	3,3 кг
ADZ101VR	оцинкована сталь	254,5 мм	84 мм	60–80 мм	–	1,8 кг
ADZ301V	нержавіюча сталь	1000 мм	84 мм	60–80 мм	–	3,3 кг
ADZ301VR	нержавіюча сталь	254,5 мм	84 мм	60–80 мм	–	1,8 кг
Артикул	Тип решітки	Довжина	Ширина	Висота	Впускний переріз	Вага
ADZ-R101	Оцинкована решітка	1000 мм	75 мм	20 мм	136 см ² /м	1,2 кг
ADZ-R102	Оцинкована решітка	1000 мм	75 мм	20 мм	172 см ² /м	1,2 кг
ADZ-R103	Оцинкована решітка	1000 мм	75 мм	20 мм	102 см ² /м	1,2 кг
ADZ-R101R	Оцинкована решітка	249 мм	75 мм	20 мм	49 см ² /м	0,6 кг
ADZ-R102R	Оцинкована решітка	249 мм	75 мм	20 мм	71 см ² /м	0,5 кг
ADZ-R103R	Оцинкована решітка	249 мм	75 мм	20 мм	40 см ² /м	0,6 кг
ADZ-R301	Решітка із нержавіючої сталі	1000 мм	75 мм	20 мм	136 см ² /м	1,2 кг
ADZ-R302	Решітка із нержавіючої сталі	1000 мм	75 мм	20 мм	172 см ² /м	1,2 кг
ADZ-R303	Решітка із нержавіючої сталі	1000 мм	75 мм	20 мм	102 см ² /м	1,2 кг
ADZ-R304	Решітка із нержавіючої сталі	1000 мм	75 мм	20 мм	539 см ² /м	2,6 кг
ADZ-R301R	Решітка із нержавіючої сталі	249 мм	75 мм	20 мм	49 см ² /м	0,6 кг
ADZ-R302R	Решітка із нержавіючої сталі	249 мм	75 мм	20 мм	71 см ² /м	0,5 кг
ADZ-R303R	Решітка із нержавіючої сталі	249 мм	75 мм	20 мм	40 см ² /м	0,6 кг
ADZ-R304R	Решітка із нержавіючої сталі	249 мм	75 мм	20 мм	228 см ² /м	1,2 кг

Дренажні жолоби для фасадів та терас 100 мм

Дренажні жолоба підходять для дренажу балконів, терас або водонепроникних ділянок в саду. Відповідають класу навантаження K = 300 кг.



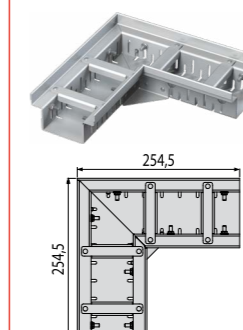
25
років гарантії



ADZ102V
Дренажний жолоб 100 мм регульований, оцинкована сталь



ADZ102VR
Дренажний кутовий жолоб 100 мм регульований, оцинкована сталь



ADZ-R121
Решітка для дренажного жолоба 100 мм, оцинкована сталь



ADZ-R123
Решітка для дренажного жолоба 100 мм, оцинкована сталь



ADZ-R122
Решітка для дренажного жолоба 100 мм, оцинкована сталь



ADZ-R324
Решітка для дренажного жолоба 100 мм, нержавіюча сталь



Артикул	Матеріал	Довжина	Ширина	Висота	Впускний переріз	Вага
ADZ102V	оцинкована сталь	1000 мм	109 мм	60–80 мм	–	3 кг
ADZ102VR	оцинкована сталь	254,5 мм	109 мм	60–80 мм	–	1,6 кг
ADZ302V	нержавіюча сталь	1000 мм	109 мм	60–80 мм	–	3 кг
ADZ302VR	нержавіюча сталь	254,5 мм	109 мм	60–80 мм	–	1,6 кг
Артикул	Тип решітки	Довжина	Ширина	Висота	Впускний переріз	Вага
ADZ-R121	Оцинкована решітка	1000 мм	100 мм	20 мм	227 см ² /м	1,4 кг
ADZ-R122	Оцинкована решітка	1000 мм	100 мм	20 мм	161 см ² /м	1,4 кг
ADZ-R123	Оцинкована решітка	1000 мм	100 мм	20 мм	170 см ² /м	1,4 кг
ADZ-R121R	Оцинкована решітка	249 мм	100 мм	20 мм	81 см ² /м	0,6 кг
ADZ-R122R	Оцинкована решітка	249 мм	100 мм	20 мм	64 см ² /м	0,6 кг
ADZ-R123R	Оцинкована решітка	249 мм	100 мм	20 мм	67 см ² /м	0,6 кг
ADZ-R321	Решітка із нержавіючої сталі	1000 мм	100 мм	20 мм	227 см ² /м	1,4 кг
ADZ-R322	Решітка із нержавіючої сталі	1000 мм	100 мм	20 мм	161 см ² /м	1,4 кг
ADZ-R323	Решітка із нержавіючої сталі	1000 мм	100 мм	20 мм	170 см ² /м	1,4 кг
ADZ-R324	Решітка із нержавіючої сталі	1000 мм	100 мм	20 мм	719 см ² /м	3,4 кг
ADZ-R321R	Решітка із нержавіючої сталі	249 мм	100 мм	20 мм	81 см ² /м	0,6 кг
ADZ-R322R	Решітка із нержавіючої сталі	249 мм	100 мм	20 мм	64 см ² /м	0,6 кг
ADZ-R323R	Решітка із нержавіючої сталі	249 мм	100 мм	20 мм	67 см ² /м	0,6 кг
ADZ-R324R	Решітка із нержавіючої сталі	249 мм	100 мм	20 мм	291 см ² /м	1,5 кг

Універсальні дощоприймачі

Дощоприймачі поверхневих вод та водостоку з сухою заслінкою і кошиком для збору бруду.



6

років гарантії

Корпус з високою швидкістю стоку води

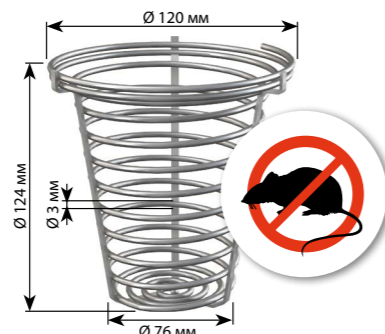
Корпус дощоприймача виконаний з поліпропілену з додаванням скловолокна. Це робить його надзвичайно стійким до хімічних, механічних і термічних ушкоджень. Більш глибокий та різкий нахил корпусу дозволяє збільшити швидкість стоку води в каналізацію Швидкість стоку води може досягати 486 л/хв. Ребра жорсткості забезпечують міцність та стійкість у бетоні. Підключення до каналізації може бути прямим або бічним. Пряме з'єднання має діаметр DN110, DN125 або універсальне DN125/110. Діаметр Ø 110 підходить для дренажу дахів площею 116 м². Діаметр DN125 підходить для дренажу даху з площею 190 м² Корпус дощоприймача виробляється в чорному або сірому кольорах.

Затвор

Клапан являє собою сухий гідрозатвор, який запобігає проникненню запаху з каналізації. А також запобігає проникненню гризунів з каналізації. Закривається під власною вагою та захищає від повені.

Кошик для збору нечистот

Кошик вловлює грубі нечистоти (головним чином листя) та запобігає засміченню каналізаційних труб. Вузьке дно з ребристою поверхнею дозволяє поступове скидання листя та сміття в каналізацію Кошик можна легко витягти та прочистити



Кошик із нержавіючої сталі для нечистот AGV941

Як додатковий аксесуар можна придбати кошик для збору нечистот. Завдяки матеріалу, з якого зроблений кошик, гризуни не можуть її пошкодити та проникнути на дах будівель. Цей кошик сумісний з більшістю дощоприймачів на ринку.

Кільця

У кожній упаковці міститься набір ексцентричних кілець, які дозволяють зробити підключення системи водостічних труб діаметром від 80, 90, 100, 110 та 125 мм. Матеріал, з якого зроблені кільця, містить УФ-стабілізатори, що перешкоджають старінню, вицвітання і деформації пластику.

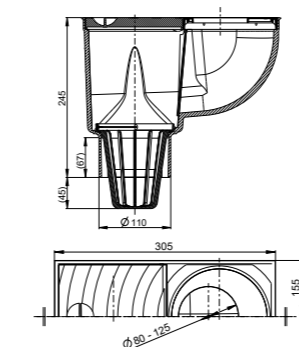
Рамка та кільця зроблені в чорному, сірому або цегляно-червоному кольорах. Це дозволяє скомбінувати видимі частини дощоприймача з кольором обраної плитки.

Замок люка

Використанням замка люка можна запобігти відкриття в разі сильних дощів та подальше витікання води на площу навколо дощоприймача. Закритий люк запобігає доступу дітей до дощоприймача під час ігор у дворі. Люк та замок також виготовляються в чорному, сірому або цегляно-червоному кольорах.

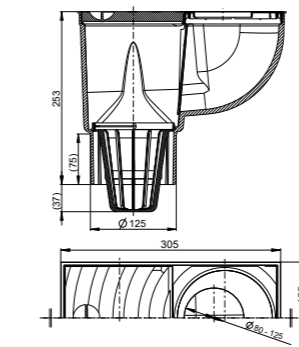
AGV1/AGV1S

Дощоприймач 300×155/110 мм, стік – прямий, чорний
Дощоприймач 300×155/110 мм, стік – прямий, сірий



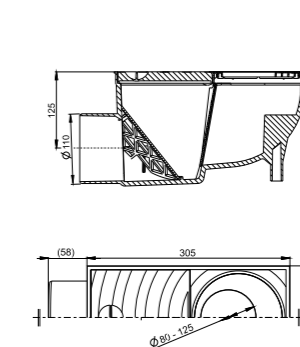
AGV2/AGV2S

Дощоприймач 300×155/125 мм, стік – прямий, чорний
Дощоприймач 300×155/125 мм, стік – прямий, сірий



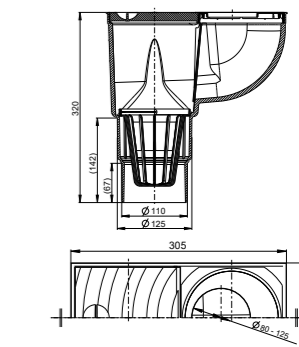
AGV3/AGV3S

Дощоприймач 300×155/110 мм, стік – бічний, чорний
Дощоприймач 300×155/110 мм, стік – бічний, сірий



AGV4/AGV4S

Дощоприймач 300×155/125/110 мм, стік – прямий, чорний
Дощоприймач 300×155/125/110 мм, стік – прямий, сірий



Замок

- під час проливних дощів кришка не відкривається і вода не витікає
- забороняє дітям доступ під час ігор
- при необхідності замок можна зняти з дощоприймача

Кошик для листя та бруду

- вловлює грубі нечистоти (головним чином листя) та запобігає засміченню каналізаційних труб
- вузьке дно з ребристою поверхнею дозволяє поступове скидання листя та сміття в каналізацію
- кошик можна легко витягти і прочистити

Матеріал

- поліпропілен збагачений скловолокном
- стійкий до механічних та температурних ушкоджень
- стійкий до ультрафіолетового випромінювання - стійкий до руйнування та вицвітання пластику
- в чорному або сірому кольорах



Міжрядні кільця

- включені в кожен пакет
- діаметри 80, 90, 100, 110, 125 мм
- вони дозволяють з'єднувати всі типи водостічних жолобів та покрівельних карнизів

Заслінка

- гідрозатвор антифриз - обмежує вихід газів з каналізації
- також запобігає проникненню гризунів з каналізації.
- закривається під власною вагою та захищає від повені.
- зменшує розбризкування води з дощоприймача при знятті замка

Конструкція

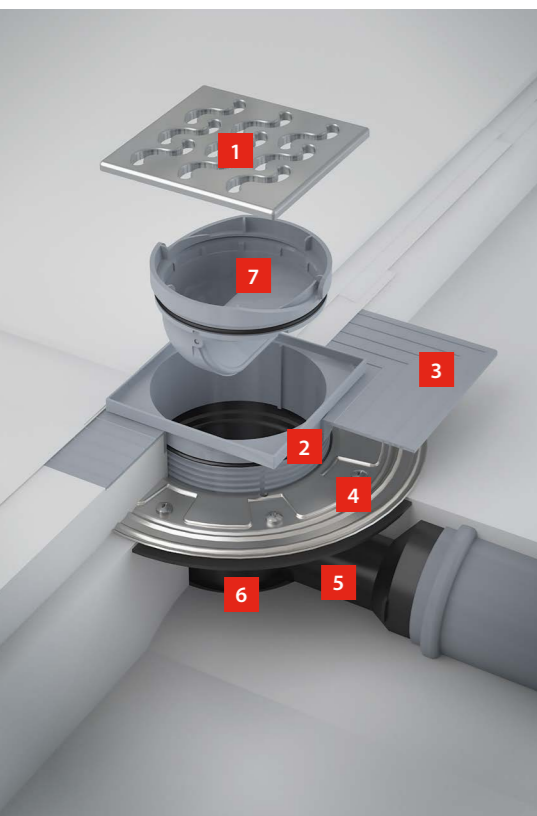
- стійкість до деформації при монтажі та навантаженні (клас K3 - вантажопідйомність 300 кг)
- ребристість забезпечує стабільність в місці призначення
- Глибокий та різкий нахил корпусу дозволяє збільшити швидкість стоку води в каналізацію
- швидкість стоку води 390 л/хв
- Діаметр 110, 125 мм або 125/110 мм

Зливні трапи

Зливні трапи є ідеальним рішенням для точкового дренажу таких місць, як ванні кімнати, тераси, балкони, підвали, котельні, басейни, горизонтальні дахи та інші області без автомобільного руху.



6
років гарантії



Решітка

Ви можете вибрати з різних розмірів, матеріалів і дизайн-конструкцій решіток. Гарантована вантажопідйомність не більше 300 кг.

Горловина зливного трапа

Горловина має достатню монтажну висоту – до 95 мм.

3 Комір другого рівня ізоляції

Використовується для армування стяжки близько трапа

Фланець з нержавіючої сталі

Фланець з нержавіючої сталі забезпечує надійне з'єднання зливного трапа з гідроізоляцією будівлі у вигляді гідроізоляційної плівки.

Широкий комір зливного трапа

Широкий зливний комір влаштований так, що він може бути безпечно підключений до будівельної гідроізоляції.

Корпус зливного трапа

виготовлено з поліпропілену, який стійкий до механічних, хімічних і термічних пошкоджень

Гідрозатвор

Пропонується вибір з трьох основних типів: мокрий, комбінований і сухий.

INTER Трап призначений для інтер'єру

WATER Мокрий гідрозатвор

SMART гідрозатвор – комбінований SMART

K3 Клас навантаження K3 = 300 кг

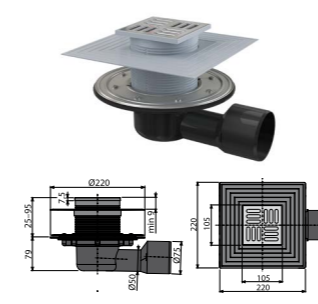
EXTER Трап призначений для екстер'єру

DRY Сухий гідрозатвор

FOOT Призначений для простору без дорожнього руху

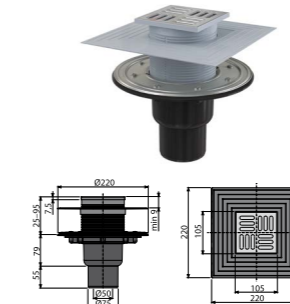
APV3344

Зливний трап 105×105/50/75 мм бічний стік, решітка з нержавіючої сталі, фланець з нержавіючої сталі, комір ізоляції 2-го рівня, гідрозатвор сухий та мокрий



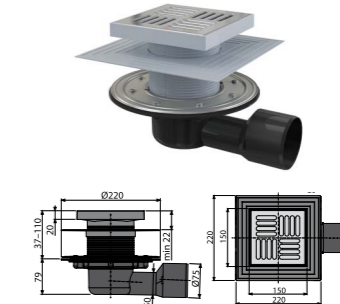
APV4344

Зливний трап 105×105/50/75 мм прямий стік, решітка з нержавіючої сталі, фланець з нержавіючої сталі, комір ізоляції 2-го рівня, гідрозатвор сухий та мокрий



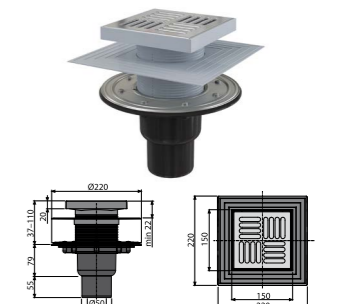
APV3444

Зливний трап 150×150/50/75 мм бічний стік, решітка з нержавіючої сталі, фланець з нержавіючої сталі, комір ізоляції 2-го рівня, гідрозатвор сухий та мокрий



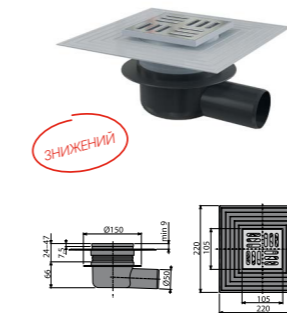
APV4444

Зливний трап 150×150/50/75 мм прямий стік, решітка з нержавіючої сталі, фланець з нержавіючої сталі, комір ізоляції 2-го рівня, гідрозатвор сухий та мокрий



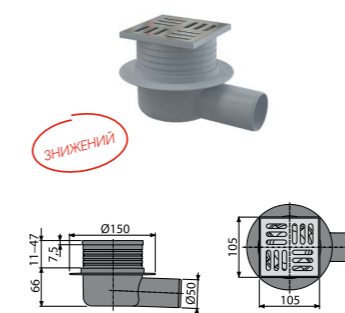
APV26C

Зливний трап 105×105/50 мм бічний стік, решітка з нержавіючої сталі, комір ізоляції 2-го рівня, гідрозатвор сухий



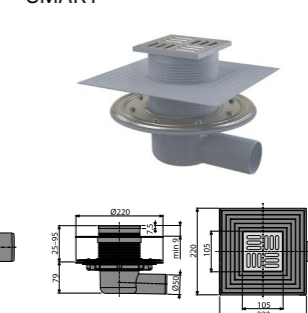
APV26

Зливний трап 105×105/50 мм бічний стік, решітка з нержавіючої сталі, гідрозатвор мокрий



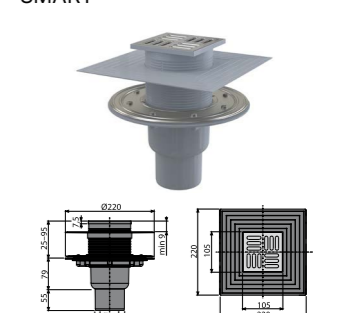
APV1324

Зливний трап 105×105/50 мм бічний стік, решітка з нержавіючої сталі, фланець з нержавіючої сталі, комір ізоляції 2-го рівня, гідрозатвор комбінований SMART



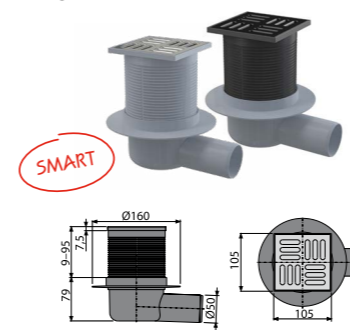
APV2324

Зливний трап 105×105/50/75 мм прямий стік, решітка з нержавіючої сталі, фланець з нержавіючої сталі, комір ізоляції 2-го рівня, гідрозатвор комбінований SMART



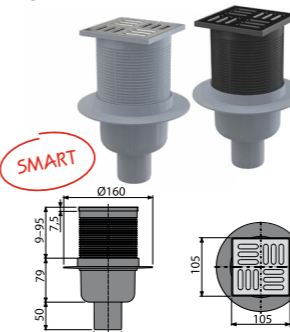
APV31/APV31BLACK

Зливний трап 105×105/50 мм бічний стік, решітка з нержавіючої сталі, гідрозатвор комбінований SMART



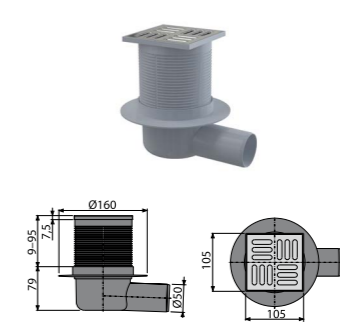
APV32/APV32BLACK

Зливний трап 105×105/50 мм прямий стік, решітка з нержавіючої сталі, гідрозатвор комбінований SMART



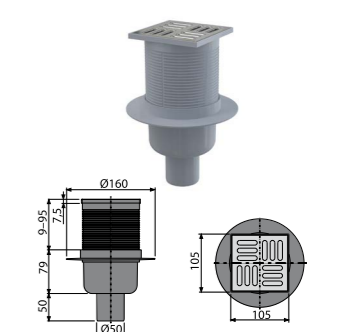
APV1

Зливний трап 105×105/50 мм бічний стік, решітка з нержавіючої сталі, гідрозатвор мокрий

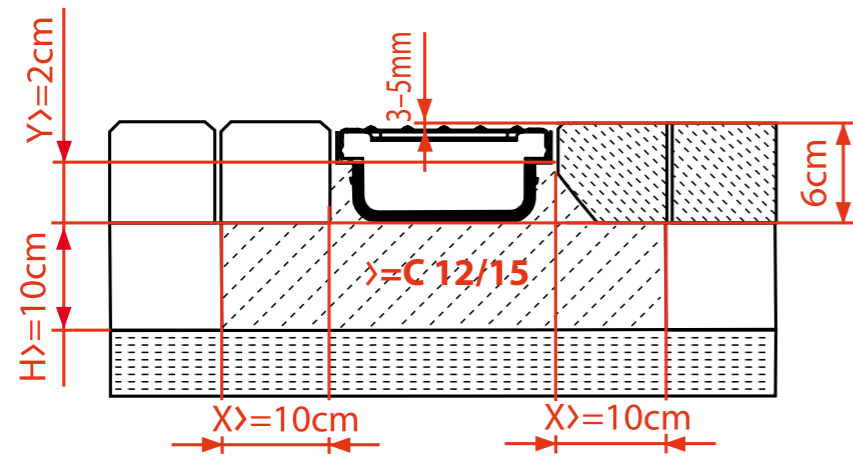


APV2

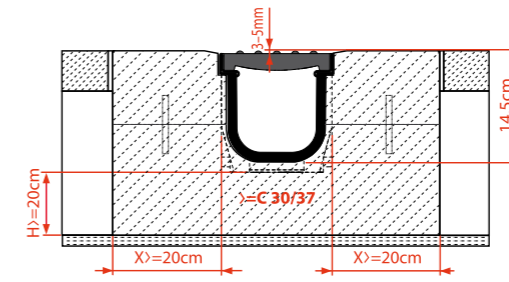
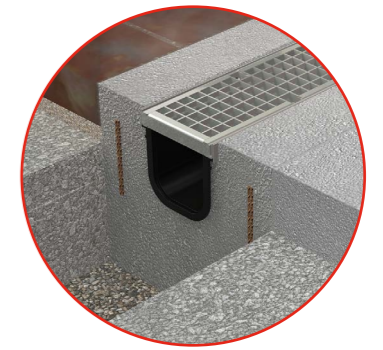
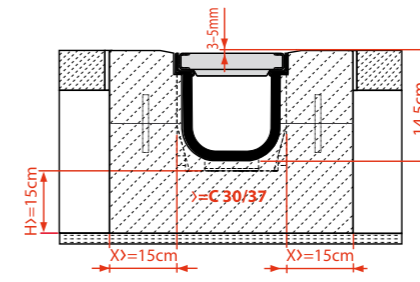
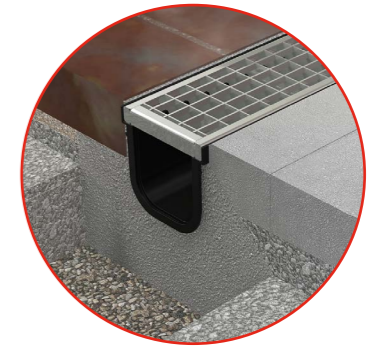
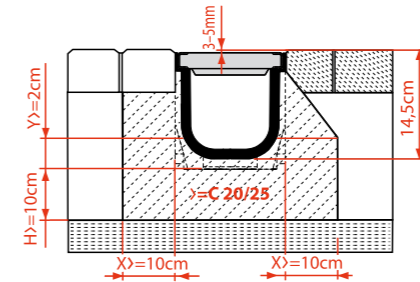
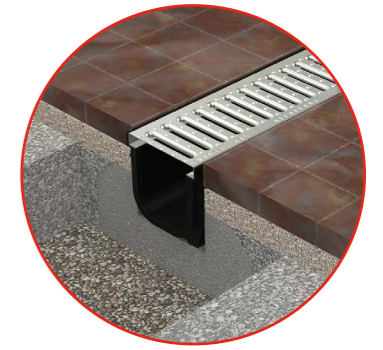
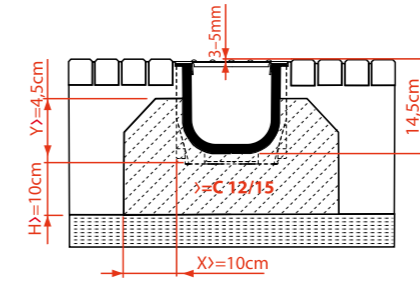
Зливний трап 105×105/50 мм прямий стік, решітка з нержавіючої сталі, гідрозатвор мокрий



ЗРАЗКОВЕ УКЛАДАННЯ - ЗАНИЖЕНИЙ КАНАЛ



ЗРАЗКОВЕ УКЛАДАННЯ ВІДПОВІДНО ДО КЛАСУ НАВАНТАЖЕННЯ



alca GROUP

alcadrain

Сантехнічне обладнання

Чеська Республіка
Alcadrain s.r.o.
Komunardů 1626/35
170 00 Praha 7 – Holešovice
T: +420 519 821 117
M: +420 519 821 041
alcadrain@alcadrain.cz
www.alcadrain.cz

Російська федерація
ТОВ «АЛКА ПЛАСТ РУС»
Домодедовське ш., буд. 1, оф. 20 сел.
Сільгосптехніка, Подільський р-он
Московська область, 142116
T: +7(495)410-60-10
alcaplast@alcaplastcz.ru
www.alcadrain.ru | www.alcaplastcz.ru

Республіка Білорусь
ТОВ «Алкадрейн БІЛ»
вул. Бабушкіна 90, офіс 413 пром.
Колядичі Мінський район, Мінськ
Республіка Білорусь
M: +375 44 564 04 03
T: +375 17 270 51 43
alcadrain@alcadrain.by
www.alcadrain.by

alcapipe

Трубопровідні системи

Чеська Республіка
FV - Plast a.s.
Kozovazská 1049/3
250 88 Čelákovice
T: +420 326 706 711
fv-plast@fv-plast.cz
www.fvplast.ru
www.alcapipe.ru

alcafix

Стінні системи

Чеська Республіка
Alcadrain s.r.o.
Komunardů 1626/35
170 00 Praha 7 – Holešovice
alcafix@alcafix.cz
www.alcafix.ru

Наша робоча група фахівців завжди готова допомогти у проектуванні, монтажі та ціноутворенні продукції.

Гарантія, що надається на окремі вироби, поширюється лише на функціональні технічні характеристики виробу. Вона не поширюється на зношування виробу, викликане його нормальним використанням, або на дефекти, викликані недотриманням загальних принципів поводження з виробом або недотриманням інструкцій з експлуатації виробу. Повні гарантійні зобов'язання на www.alcadrain.ru/ru/garantii.



Чеський виробник, ISO 9001:2015
Видання 1/2022 UA, © Alcadrain s.r.o.
Зміни розмірів та конструкції захищені.