

alca

Підлогові
жолоби

alca

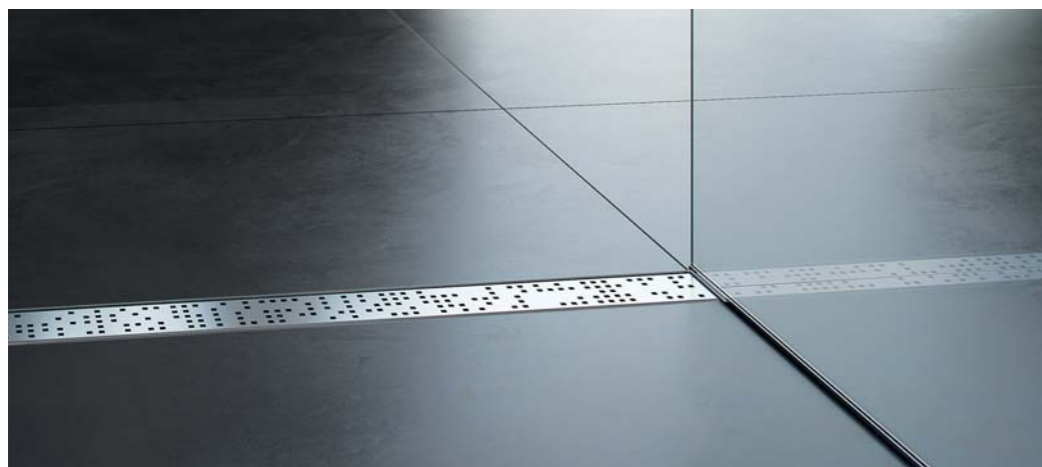
www.alcaplast.ua

Зміст

12–25

Жолоби з нержавіючої сталі Alca

Ми приносимо революційне рішення як в області очищення, так і швидкості стоку води.



22–25

Жолоба з двосторонньою решіткою

Жолоб, двостороння решітка та сифон – все в одній упаковці.

Традиційні жолоби з нержавіючої сталі відомі під назвою «Fit and Go», зараз доступні також пластикові жолоби з двосторонніми решітками (APZ19, APZ19BLACK, APZ20).



8–11

Решітки для водовідвідних жолобів Alca

Вони вироблені з високоякісних матеріалів, які дозволяють розкритися сучасному дизайну, заснованого на різноманітності стилів.



26–35

Пластикові водовідвідні жолоби Alca

Вони легко миються та виготовлені з матеріалів, стійких до низьких температур та хімічних речовин. Популярні пластикові жолоби зараз пропонуються з двосторонніми решітками.



Разом ми створюємо місце, де можна знову набратися сил

Спростити маршрут

Ми розмістили на нашому сайті конфігуратор жолобів, який значно полегшить орієнтування в широкому асортименті водовідвідних жолобів Alca. Вибираючи компоненти в конфігураторі відповідно до ваших вподобань, ви можете швидко знайти водовідвідний жолоб, відповідний для вашої ванної кімнати.



Онлайн конфігуратор
www.alcaplast.ua/konfigurator-zholobiv



Переваги жолобів Alca	6–7
Решітки Alca	8–11
Лінійні водовідвідні жолоби Alca	12–35
Водовідвідні жолоби APZ1, APZ4, APZ1BLACK, APZ6, APZ16	12–17
Водовідвідний жолоб APZ15	18–19
Дренажна система APZ5	20–21
Водовідвідний жолоб APZ13, APZ23	22–25
Лінійні водовідвідні жолоби з пластику	26–35
Лінійні водовідвідні жолоби з порогами з нержавіючої сталі	34–35
Зливні трапи з нержавіючої сталі	36–37
Технічні характеристики водовідвідного жолоба Alca	38–39
Огляд водовідвідних жолобів Alca	40–49
Жолоби з нержавіючої сталі для перфорованої решітки	40
Жолоби з нержавіючої сталі для цільної решітки	41
Жолоб з нержавіючої сталі APZ13, APZ23	42–43
Дренажна система APZ5 та система Antivandal	44
Огляд трапів з нержавіючої сталі	45
Лінійні водовідвідні жолоби з пластику	46–49
Компанія Alca Group	50–51

25 років досвіду

Вже 25 років ми виготовляємо повний асортимент для дренажу. Це чверть століття розвитку та вдосконалення виробничих процесів та самої продукції. Тому ми з гордістю пропонуємо високу якість, яка в нашій продукції природно пов'язана з сучасним дизайном. Розширена 25-річна гарантія на жолоби з нержавіючої сталі є доказом того, що ми дійсно впевнені в якості нашої продукції.



**APZ1
+ решітка PURE**

Водовідвідний жолоб
з нержавіючої сталі
з перфорованою решіткою

25 років гарантії

Основа сучасних ванних кімнат – душовий жолоб

Зробіть ставку на надійність і комфорт та вибирайте водовідвідний жолоб Alca.

Висока швидкість стоку води (до 68 л/хв)

Ідеальне чищення сифону

Низька висота монтажу (55 мм)

Більш широкий вибір решіток



APZ16 Wall + решітка DESIGN

Водовідвідний жолоб з фіксованим коміром до стіни, з цільною решіткою

APZ901M/1000

Рейка з нержавіючої сталі для підлоги з ухилом ліва. Доступно у разі: ліва, права, двостороння. Замовляйте разом з жолобом.

25 років гарантії



alca

РЕШІТКИ ДЛЯ ВОДОВІДВІДНИХ ЖОЛОБІВ

Краса має багато форм



APZ6 Professional + решітка POSH

Водовідвідний жолоб з нержавіючої сталі з цільною решіткою

25 років гарантії

Решітки для водовідвідних жолобів Alca

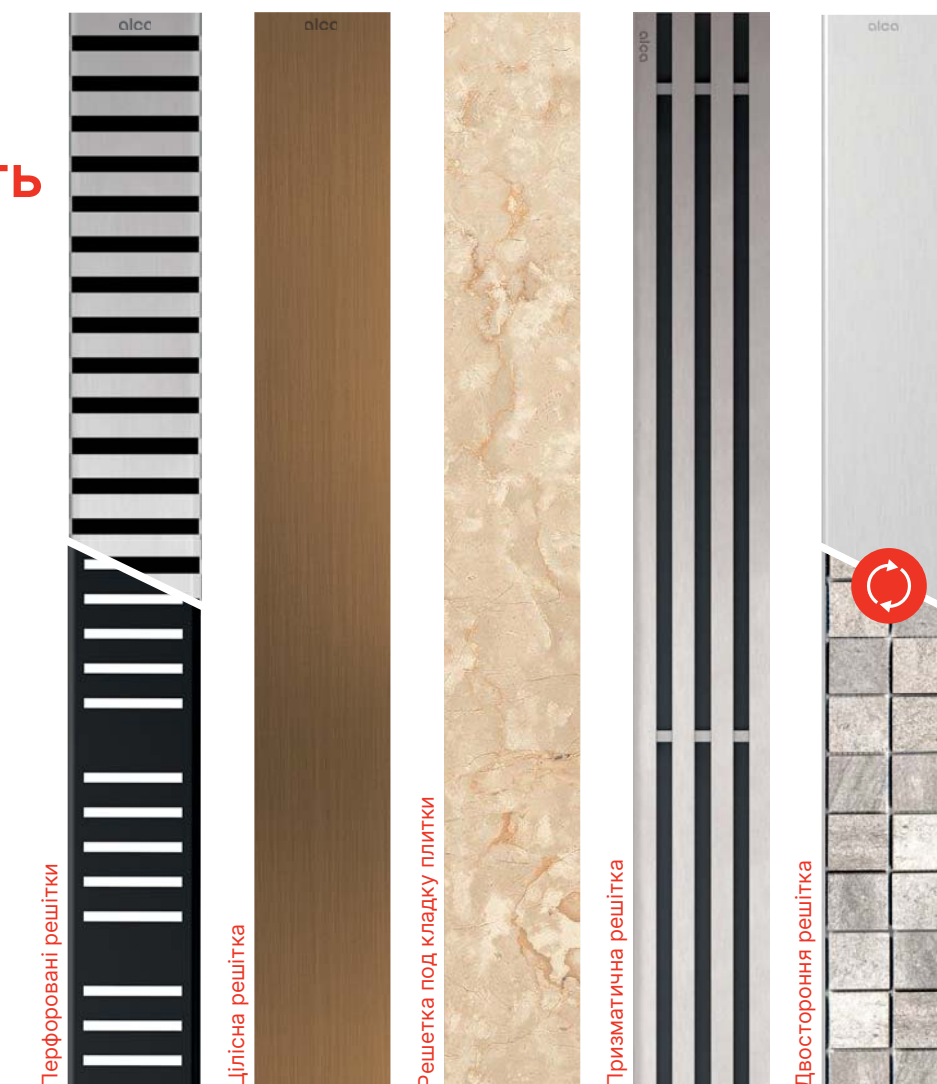
ПЕРФОРОВАНІ РЕШІТКИ	LINE нержавіюча сталь-матова	PURE нержавіюча сталь-матова	PURE BLACK чорний-мат	BUBLE нержавіюча сталь-матова	HOPE нержавіюча сталь-матова	DREAM нержавіюча сталь-матова	CUBE нержавіюча сталь-матова	CODE нержавіюча сталь-матова	ZIP нержавіюча сталь-матова	APZ9 нержавіюча сталь-матова	APZ10 нержавіюча сталь-матова	APZ10BLACK чорний-мат	APZ10BLACK-BRASS латунь
	HERJAVIUCHA STALЬ	HERJAVIUCHA STALЬ	HERJAVIUCHA STALЬ	HERJAVIUCHA STALЬ	HERJAVIUCHA STALЬ	HERJAVIUCHA STALЬ	HERJAVIUCHA STALЬ	HERJAVIUCHA STALЬ	HERJAVIUCHA STALЬ	HERJAVIUCHA STALЬ	HERJAVIUCHA STALЬ	HERJAVIUCHA STALЬ	HERJAVIUCHA STALЬ
ПЛАСТИК	ПЛАСТИК	ПЛАСТИК	ПЛАСТИК	ПЛАСТИК	ПЛАСТИК	ПЛАСТИК	ПЛАСТИК	ПЛАСТИК	ПЛАСТИК	ПЛАСТИК	ПЛАСТИК	ПЛАСТИК	ПЛАСТИК

ПРИЗМАТИЧНІ РЕШІТКИ	СУЦІЛЬНОЇ РЕШІТКИ	РЕШІТКИ ПІД КЛАДКУ ПЛИТКИ	ДВОСТОРОННЯ РЕШІТКА	ОБКЛАДИНКИ APZ5	РЕШІТКИ ARZ1	GAP нержавіюча сталь-матова	STREAM нержавіюча сталь-матова	GL1200 скло-білий	GL1204 скло-чорний	DESIGN нержавіюча сталь-матова	POSH нержавіюча сталь-матова	DESIGN-ANTIC бронза-антік	FLOOR TILE під кладку плитки	APZ15 під кладку плитки	OPTION DOUBLE APZ19/APZ20 нержавіюча сталь-матова/під кладку плитки	APZ19BLACK чорний-мат/під кладку плитки	APZ5-SHADE нержавіюча сталь-матова	APZ5-TWIN під кладку плитки	LIFE нержавіюча сталь-матова	TIME нержавіюча сталь-матова
						HERJAVIUCHA STALЬ	HERJAVIUCHA STALЬ	HERJAVIUCHA STALЬ	HERJAVIUCHA STALЬ	HERJAVIUCHA STALЬ	HERJAVIUCHA STALЬ	HERJAVIUCHA STALЬ	HERJAVIUCHA STALЬ	HERJAVIUCHA STALЬ	HERJAVIUCHA STALЬ	HERJAVIUCHA STALЬ	HERJAVIUCHA STALЬ	HERJAVIUCHA STALЬ	HERJAVIUCHA STALЬ	HERJAVIUCHA STALЬ
ПЛАСТИК	ПЛАСТИК	ПЛАСТИК	ПЛАСТИК	ПЛАСТИК	ПЛАСТИК	ПЛАСТИК	ПЛАСТИК	ПЛАСТИК	ПЛАСТИК	ПЛАСТИК	ПЛАСТИК	ПЛАСТИК	ПЛАСТИК	ПЛАСТИК	ПЛАСТИК	ПЛАСТИК	ПЛАСТИК	ПЛАСТИК	ПЛАСТИК	ПЛАСТИК

Майже нескінченна різноманітність можливостей

Широкий асортимент решіток

Вибір за вами – зробити акцент на решітці або, якщо ви є прихильником мінімалізму, дозволити решітці злитися з підлогою. Ми пропонуємо широкий вибір оригінальних решіток різних стилів, з різного матеріалу. Ідіть проти течії і дозволяйте собі надихнути.



Перфоровані решітки

В основу створення перфорованих решіток Alca покладено різноманітні поєднання геометричних фігур. З нашого асортименту ви легко оберете саме ту, яка буде вам до смаку. Покриття решіток може бути в двох варіантах виконання: глянцево та матове. Стандартна версія виготовляється з нержавіючої сталі AISI 304, але ми здатні задовольнити будь-які індивідуальні вимоги і зробити решітку з міцніших сортів сталі.

Цілісна решітка

Основа решітки становить U-подібний профіль з нержавіючої сталі, до якого приклеєно масивну пластину з нержавіючої сталі, загартованого скла, латуні або синтетичного мармуру. Завдяки широкому вибору поверхонь цільної решітки Alca стануть прикрасою вашої ванної кімнати.

Решітки під кладку плитки

Решітка з нержавіючої сталі переклеєна поясом з шорсткою поверхнею, яка призначена для легкого склеювання плитки або водостійкою деревини.

Решітка без рамки для вставки плитки

Як новинку представляємо варіант решітки без рамки з нержавіючої сталі під кладку плитки APZ15. Таким чином решітка стане частиною плитки повністю зливається з іншою частиною ванної кімнати.

Призматична решітка

Цю унікальну решітку виготовлено з масивних призм нержавіючої сталі, з'єднаних в єдине ціле. Своім зовнішнім виглядом вона відрізняється від усіх інших решіток і замість ненав'язливої інтеграції в ванну кімнату стає дизайнерським елементом, що акцентує на собі увагу.

Двостороння решітка DOUBLE

Решітка DOUBLE надає можливість вибору – цільної решітки з нержавіючої сталі в дизайні або, просто перевернувши, решітки під кладку плитки. Остаточне рішення ви можете прийняти і після встановлення водовідвідного жолоба без проведення будь-яких будівельних робіт.

ВОДОВІДІДНИЙ ЖОЛОБ
ДЛЯ ПЕРФОРОВАНОЇ РЕШІТКИ

Найулюбленіший жолоб



APZ1 + решітка LINE

Водовідвідний жолоб
з нержавіючої сталі
з перфорованою решіткою

**Жолоби з нержавіючої сталі
для перфорованої решітки**

APZ1
APZ101 Low
APZ1001
APZ1101 Low
APZ4 Flexible
APZ104 Flexible Low
APZ1004 Flexible
APZ1104 Flexible Low
APZ2001

→ див. стор. 40

60 л/хв води

25 років гарантії



Онлайн конфігуратор
www.alcaplast.ua/konfihurator-zholobiv

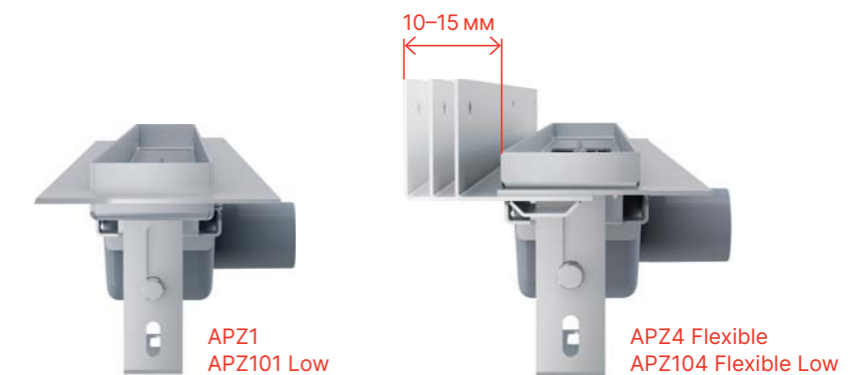
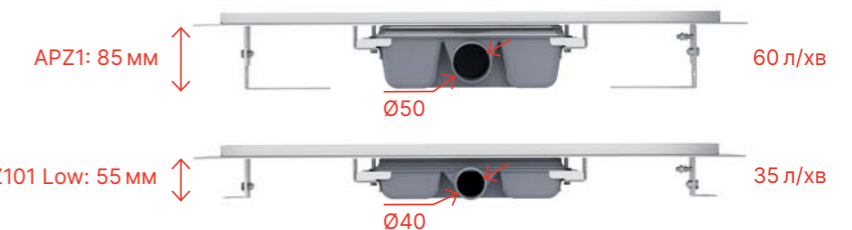
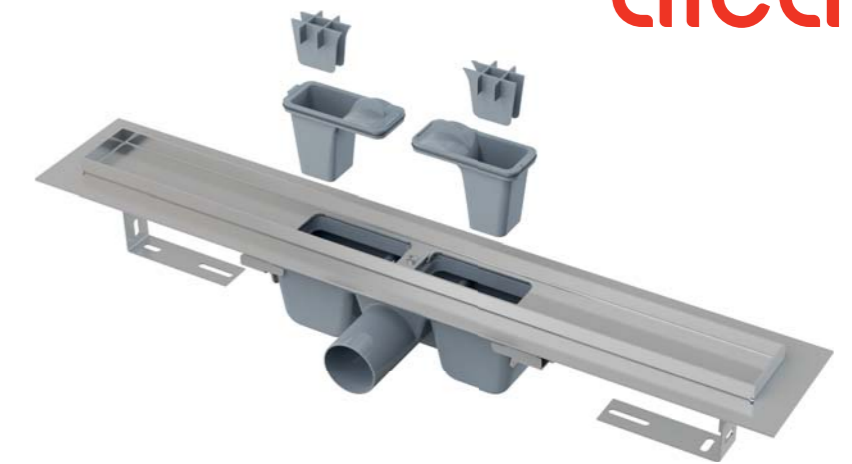
alca

Надійний вибір перетворить ваші мрії на реальність

Водовідвідний жолоб APZ1 для перфорованої решітки

Наші дизайнери розробили водовідвідні жолоби Alca в різних формах, щоб вони могли ідеально вписатися в різноманітні за стилем ванні кімнати, і тим самим підкреслили індивідуальність своїх власників. Жолоб з нержавіючої сталі Alca використовує систему двох зливних камер зі змінними впускними панелями. Пропонована мінімальна висота монтажу жолобів Alca від 55 мм (APZ101 Low) до 85 мм (APZ1). Висота 55 мм підходить для домашнього ремонту. Висота 85 мм ідеально підходить для нових будівель.

Для перфорованої решітки



Варіант до стіни APZ4 Flexible

Жолоби APZ4, APZ104 Low, APZ1004 і APZ1104 Low призначені для установки до стіни душової. Вертикальний регульований «комір» забезпечує простоту установки у випадку різної товщини настінної плитки від 6 до 12 мм. Тому немає необхідності вирівнювати різницю в товщині плитки шаром клею. На відміну від інших лінійних водовідвідних жолобів, жолоб Flexible кріпиться не тільки до підлоги, а і до стіни душової за допомогою вертикального «коміра», який потім покривається гідроізоляцією і настінною плиткою. Таким чином, жолоб краще захищений від вологи. Створення невеликого ухилу підлоги для стоку води не становить значних труднощів.



APZ4 Flexible + решітка BUBLE

Водовідвідний жолоб з нержавіючої сталі, з регульованим коміром до стіни, з перфорованою решіткою

ВОДОВІДВІДНИЙ ЖОЛОБ
ДЛЯ ПЕРФОРОВАНОЇ РЕШІТКИ ЧОРНИЙ-МАТ

Pure black



APZ1BLACK + решітка PURE BLACK

Водовідвідний жолоб
з нержавіючої сталі
у виконанні чорний-мат
з перфорованою решіткою

**Варіанти жолобів
з нержавіючої сталі
чорна-мат**

APZ1BLACK
APZ101BLACK Low

→ см. стор. 40



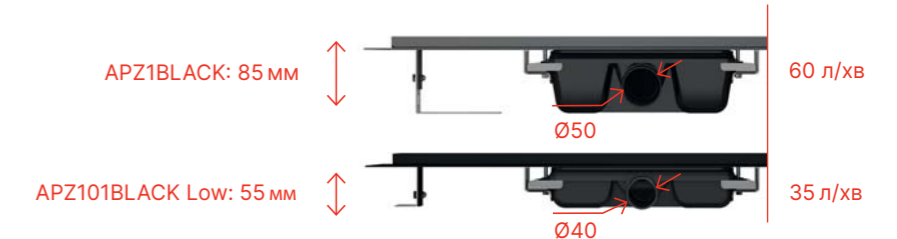
Онлайн конфігуратор
www.alcaplast.ua/konfihurator-zholobiv

alca

Чорний-мат додасть виразності вашій ванній кімнаті

Водовідвідний жолоб APZ1BLACK у варіанті виконання чорний-мат

Наші лінійні водовідвідні жолоби APZ1 і APZ101 доповнені решіткою PURE BLACK у сучасному виконанні чорний-мат. Ми також подумали і про деталі, тому і гідрозатвор також чорний, і зливається за кольором в єдине ціле з решіткою і жолобом.



Широкий асортимент у виконанні чорний-мат

Програма чорний-мат включає в себе серію інших виробів:

- кнопки керування системою установки (M278, M578, M678, M778, M778-5, M1878, M1878-7, M1978, M1978-7, FUN-BLACK, TURN-BLACK, MOON-BLACK)
- сифони для ванни (A55BLACK, A507BLACK, A564BLACK)
- сифони для душового піддону (A465BLACK-50, A49BLACK)
- сифони для умивальника (A400BLACK, A4320BLACK, A4000BLACK)
- Донний клапан сифона (A392BLACK, A396BLACK)
- кутові вентиля (ARV001-BLACK, ARV003-BLACK)
- пластикові водовідвідні жолоби (APZ10BLACK, APZ19BLACK)
- трапи в підлогу (APV31BLACK, APV32BLACK)

www.alcaplast.ua/uk/programma-chernyj-mat

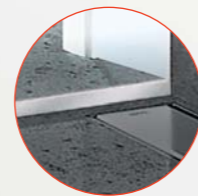


ВОДОВІДВІДНИЙ ЖОЛОБ
ДЛЯ ЦІЛЬНОЇ РЕШІТКИ

Нескінченні МОЖЛИВОСТІ

↑
Рейка
з нержавіючої
сталі для
підлоги
з ухилом

Доступно в варіантах:
ліва, права, двостороння.



**APZ6 Professional
+ решітка GL1200
+ APZ903M/1200**

Водовідвідний жолоб
з нержавіючої сталі з цільною
скляною решіткою та рейкою
з нержавіючої сталі для
підлоги з ухилом.

**Варіанти жолобів
з нержавіючої сталі для
цільної решітки**

APZ6 Professional
APZ106 Professional Low
APZ1006 Professional
APZ1106 Professional Low
APZ16 Wall
APZ116 Wall Low
APZ1016 Wall
APZ1116 Wall Low

→ см. стор. 41

25 років гарантії



Онлайн конфігуратор
www.alcaplast.ua/konfihurator-zholobiv

alca

Вибір з 7 решіток

**Водовідвідний жолоб APZ6
для повної решітки**

В якості альтернативи перфорованим
решіткам пропонуємо дизайнерські цільні
решітки зі скла і нержавіючої сталі, масивну
призматичну решітку і популярну решітку для
вставки плитки. Вони призначені для жолобів
APZ6 або APZ16 Wall з коміром до стіни.

Цільна решітка



Призматична решітка



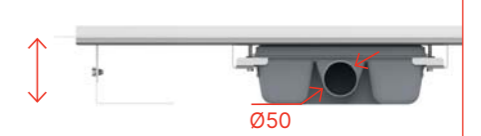
Скляна решітка



Решітки під кладку плитки



APZ6: 95 мм



60 л/хв

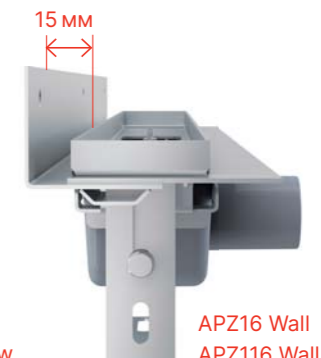
APZ106 Low: 65 мм



35 л/хв



APZ6 Professional
APZ106 Professional Low



APZ16 Wall
APZ116 Wall Low



**Варіант до стіни
APZ16 Wall**

Водовідвідний жолоб APZ16 укладає
в собі роками перевірені переваги жолоба
APZ6 для цільних решіток і міцного коміра
до стіни. Міцний вертикальний ізолюючий
комір з фіксованою відстанню 15 мм від
краю жолоба забезпечує можливість
використання плитки товщиною 6–12 мм.



APZ16 Wall + решітка FLOOR

Водовідвідний жолоб з нержавіючої сталі
з міцним коміром до стіни з решіткою для
вставки плитки

ВОДОВІДВІДНИЙ ЖОЛОБ БЕЗ КРАЮ
З РЕШІТКОЮ ДЛЯ ВСТАВКИ ПЛИТКИ

Стане
ОДНИМ
ЦІЛИМ

APZ15 Marble

водовідвідний жолоб без краю з решіткою для вставки плитки

Варіанти жолобів з нержавіючої сталі без краю

APZ15 Marble
APZ115 Marble Low

→ см. стор. 41

25 років гарантії



Онлайн конфігуратор
www.alcaplast.ua/konfihurator-zholobiv

alca

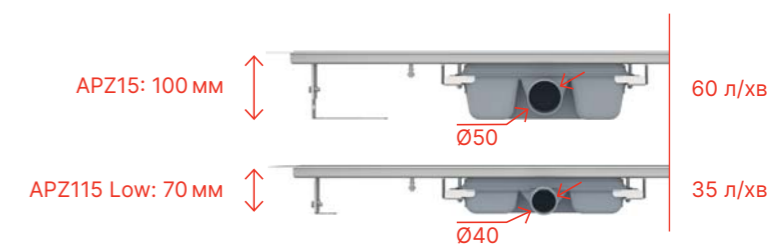
Жолоб і решітка без декоративного порога

Водовідвідний жолоб без порога APZ15 для решітки під вставку плитки

Нове покоління жолобів з нержавіючої сталі серії APZ15 передбачена насамперед для любителів дизайну. Стік води забезпечується двома отворами в плитці ванної кімнати, під якою прихований жолоб з нержавіючої сталі без рамки. Оптично не заважає рама з нержавіючої сталі ні на жолобі ні на решітці.

Необмежена висота плитки для підлоги

Завдяки тому, що ні у жолоба ні у решітки немає порогів, ви ніяк не обмежені при виборі плитки для підлоги. Можливо застосувати поверхню будь-якої висоти від ультратонкої великоформатної плитки до масивної плити з натурального каменю.



Чисті дизайнерські лінії

Ми вважаємо, що великі винаходи можуть бути не помпезними. Все софістичне і складне залишається прихованим, а те, що видно, просто і красиво. Решітка під кладку плитки геніальна в своїй простоті.

Можливість атипових довжин

Розмір до 2200 мм в одній частині.



Все в одній упаковці



ДРЕНАЖНА СИСТЕМА
ДЛЯ МОНТАЖУ В СТІНУ

Чисті лінії

APZ5 Spa + решітка SHADE

Дренажна система
з нержавіючої сталі
для монтажу в стіну
з цільною решіткою
Монтажна висота: 64 мм

Варіанти дренажних систем

APZ5-SHADE Spa
APZ5-TWIN Spa
→ см. стор. 44

25 років гарантії



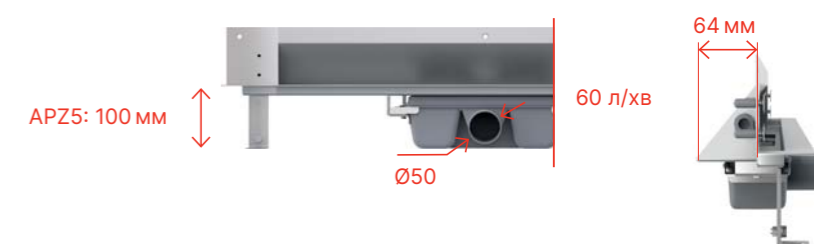
Онлайн конфігуратор
www.alcaplast.ua/konfihurator-zholobiv

alca

Виключно нові рішення, які наповнять світлом кожний простір

Дренажна система APZ5 Spa для монтажу в стіну

Систему призначено для місць з високою прохідністю людей, таких як басейни, спа-салони та оздоровчі центри. Захисну панель ви можете вибрати в матовому або гляंसовому виконанні, або вибрати решітку під кладку плитки, створивши ідеальну гармонію з інтер'єром душової. Водовідведення здійснюється через зазор між краєм плитки для підлоги і захисною панеллю жолоба, яка є частиною облицювання стіни.



↓ APZ5-SHADE Spa
Накладна панель нержавіюча
сталь-мат

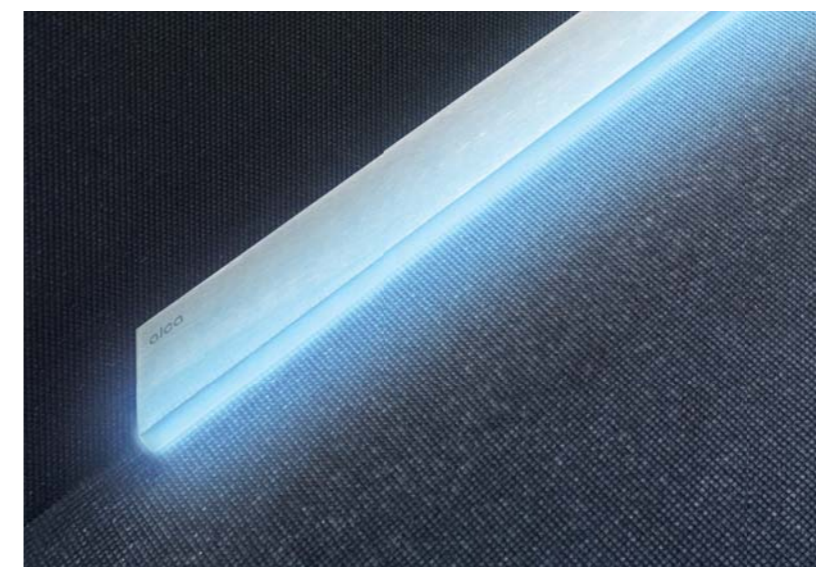


↓ APZ5-TWIN Spa
Накладна панель під кладку плитки



Жолоб ALCA LIGHT з підсвічуванням

ALCA LIGHT – це освітлення дренажної системи APZ5 Spa за допомогою LED стрічки. Привносить приємне приглушене освітлення, що підкреслює функціональне і конструктивне рішення вашої ванної кімнати.



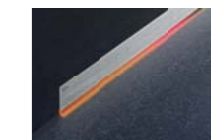
БІЛИЙ
AEZ120



ЗЕЛЕНИЙ
AEZ122



ЧЕРВОНИЙ
AEZ123



ВЕСЕЛКА (RGB)
AEZ124

Доступно в кольорах: білий, зелений, червоний, веселка і синій

Fit and Go

APZ13-DOUBLE9 Fit and Go + DOUBLE решітка

Водовідвідний жолоб з нержавіючої сталі з двосторонньою решіткою

25 років гарантії

Варіанти жолобів
APZ13-DOUBLE9 Fit and Go
APZ13 Modular
APZ23-DOUBLE9 Fit and Go
див. стор. 42-43

Онлайн конфігуратор
www.alcaplast.ua/konfigurator-zholobiv

Одна решітка, яка пропонує дві можливості використання

Водовідвідний жолоб APZ13-DOUBLE9 Fit and Go

Завдяки двосторонній решітці DOUBLE пропонує можливість вибору дизайнерської обробки до монтажу – ви можете вибрати між цільною решіткою з нержавіючої сталі і решіткою для вставки плитки.

Двостороння решітка DOUBLE



Все в одній упаковці



APZ13-DOUBLE9-550,
650, 750, 850, 950

Екстра низький сифон
APZ13-DOUBLE6:
54 мм

Низький сифон
APZ13-DOUBLE9:
81 мм



APZ23-DOUBLE9
Fit and Go Wall



Варіант до стіни APZ23- DOUBLE9 Fit and Go Wall

По-новому ми додаємо версію з міцним комірцем для розміщення на стіні.

Все в одній упаковці



APZ23-DOUBLE9 Fit and Go Wall + решітка DOUBLE

Водовідвідний жолоб з нержавіючої сталі до стіни з двосторонньою решіткою

alca

alca



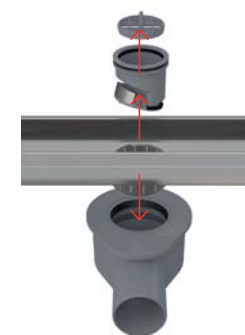
← Регульована висота жолоба

Індивідуально регульовані ніжки забезпечують безпроблемне встановлення навіть в тих випадках, коли ви стикаєтеся з значними нерівностями в різних частинах монтажної поверхні.



← Комбінований гідрозатор

Ми розширили наш асортимент комбінованими гідрозаторами для водовідвідних жолобів APZ13, які захищають від проникнення запаху з каналізації та після повного висихання води в сифоні.



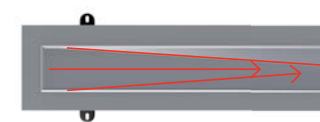
← Сифон, що очищується

Мокрий гідрозатор оснащено сітчастим фільтром, який уловлює волосся й інше сміття. Вся система легко знімається для ідеального очищення сифона без використання хімічних речовин. Для очищення стічної каналізації можна використовувати прилади для усунення засмічень.



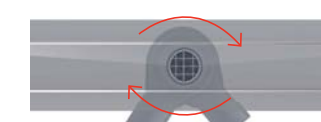
← Жолоб з одного фрагмента сталі з заокругленими кінцями

Кожен корпус жолоба Alca закруглено з використанням новітніх технологій. Завдяки цьому жолоби приємні на дотик і підсилюють райдужні емоції від повсякденного прийняття душу. Крім того, їхній дизайн задовольнить і ваш естетичний апетит.



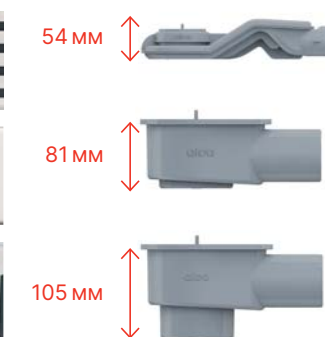
↑ Ухил внутрішньої частини корпусу жолоба

Представляємо вам нове рішення внутрішнього ухилу, який забезпечує максимальний стік води. Водночас стік води полегшує мануальне чистення.



↑ Ротаційний сифон

Горизонтальний ротаційний сифон забезпечує необмежені можливості для підключення стічної труби у всіх напрямках. Під час установки вам не знадобляться додаткові елементи.



Модульна система

Відкрийте для себе варіант APZ13 Modular і APZ23 Modular Wall. Набір складається з трьох основних компонентів, якими є корпус жолоба, сифон і решітка. Корпус жолоба виконаний з одного шматка сталі, він зігнутий і ви можете вибрати три довжини – 750, 850 і 950 мм. Сифон ротаційний, пропонуємо три варіанти. Основна відмінність полягає в монтажній висоті, яка впливає на швидкість стоку води. Найвищий сифон з витратою 58 л/хв ідеально підходить для новобудов і всюди, де достатньо місця. Середній і наднизький сифони призначені для монтажу в тих місцях, де потрібна економія простору. Ви можете вибрати решітки перфоровані, цільні, для вставки плитки і призматичні.

Більше інформації на стор. 43.

Справжня розкіш – можливість вибору

У чому справжня інновація? Основний принцип полягає в тому, що людям спростить роботу та надасть більше комфорту. І саме цього ми дотримуємося при розробці дизайну та технології наших продуктів.

Нам приємно бачити, що завдяки такому підходу деякі наші продукти стали незмінними. Ми впевнені, що у Fit and Go та сама доля.

Він має дві основні переваги. Це комплексне рішення, яке включає все, що вам потрібно. І найголовніше, він до останнього моменту залишає можливість вибору, яким чином ви завершите вигляд вашого інтер'єру, завдяки двосторонній решітці.

ЛІНІЙНІ ВОДОВІДВІДНІ ЖОЛОБИ З ПЛАСТИКА

Два в одному

new

APZ19 Simple

Лінійний жолоб з пластику з двосторонньою решіткою

Варіанти пластикових жолобів у простір

APZ19 Simple
APZ19BLACK Simple
APZ20 Simple
APZ12 Optimal

див. стор. 48–49

6 років гарантії



Онлайн конфігуратор
www.alcaplast.ua/konfihurator-zholobiv

alca

Популярні пластикові жолоби тепер з двосторонньою решіткою

Ще більше варіантів

Двостороння решітка – нова частина упаковки даних пластикових жолобів:

APZ19 Simple (сірий корпус жолоба + двостороння решітка з нержавіючої сталі). Він замінює в асортименті жолоб APZ8.

APZ19BLACK Simple (чорний корпус жолоба + чорна двостороння решітка з нержавіючої сталі).

APZ20 Simple (чорний корпус жолоба з порогом з нержавіючої сталі + двостороння решітка з нержавіючої сталі). Замінює в асортименті жолоб APZ18.



APZ19: 62 мм \updownarrow $\varnothing 40$ 24 л/хв



Все в одній упаковці

Інші варіанти

Жолоб APZ19BLACK Simple

Основна модель з асортименту пластикових жолобів чорного кольору.



Все в одній упаковці

Жолоб APZ20 Simple

Основна модель з серії пластикових жолобів у виконанні з порогом із нержавіючої сталі.



Все в одній упаковці

Лідер серед жолобів



APZ10 Simple

Водовідвідний жолоб для перфорованої решітки

Варіанти пластикових жолобів у простір

- APZ9 Simple
- APZ10 Simple
- APZ10BLACK Simple
- APZ12 Optimal

→ див. стор. 46-49

6 років гарантії



Онлайн конфігуратор
www.alcaplast.ua/konfihurator-zholobiv

alca

Кожний простір заслужує на функціональні рішення

Водовідвідні жолоби з пластика

Вироблені з високоміцного поліпропілену, стійкого до низьких температур і хімії. Всі водовідвідні жолоби оснащено комбінованим гідрозатвором, який перешкоджає проникненню неприємного запаху з каналізації і після повного висихання води в сифоні, або двокамерним – з високою швидкістю стоку води (APZ12). Сифон можна повністю розібрати і легко очистити аж до каналізаційної труби.



APZ9 Simple
APZ10 Simple

APZ9 / APZ10:
62 мм



28 л/хв



Жолоби APZ9 та APZ10 Simple

Базова модель з серії пластикових водовідвідних жолобів завдяки своїй низькій висоті монтажу (62 мм) ідеально підходить для реконструкції ванних кімнат, а також будівель, де є проблема з нестачею місця в підлозі.

Решітка
APZ9 Simple



Решітка
APZ10 Simple



Все в одній упаковці



Жолоб APZ12 Optimal

Водовідвідний жолоб підходить як економічне рішення для проектів та інших місць, де необхідна відповідність різним стандартам. Внутрішня частина корпусу жолоба з ухилом, двокамерний сифон, що легко очищується, з швидкістю стоку води до 63 л/хв. Ми гарантуємо вам, що вашу ванну кімнату не затопить, навіть у разі встановлення душової головки великого формату з високою витратою води. Регульовані монтажні ніжки з пластику дозволяють швидко і зручно встановити жолоб і вирівняти його в горизонтальній площині. Ми пропонуємо перфоровані і цільні решітки, решітки під кладку плитки або водостійкого дерева, решітки не входять у комплект.



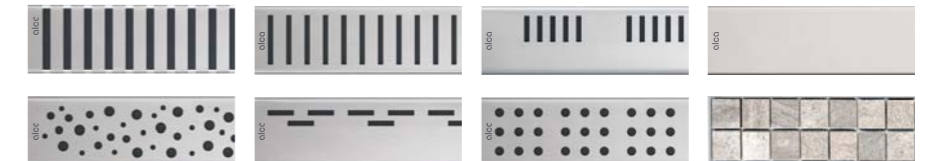
APZ12 Optimal

APZ12: 85 мм



63 л/хв

Решітки для APZ12 Optimal



ЛІНІЙНИЙ ВОДОВІДВІДНИЙ ЖОЛОБ З ПЛАСТИКУ
З НЕРУХОМИМ КОМІРОМ ДО СТІНИ

Ще більше МОЖЛИВОСТЕЙ



APZ30 Wall

Лінійний водовідвідний
жолоб з пластику
з нерухомим коміром
до стіни

→ див. стор. 46

6 років гарантії



Онлайн конфігуратор
www.alcaplast.ua/konfihurator-zholobiv

alca

Бестселер у версії до СТІНИ

Лінійний водовідвідний жолоб з пластику APZ30 Wall з нерухомим коміром до стіни

Традиційний пластиковий жолоб APZ10 Simple ми включили також до асортименту в варіанті з нерухомим коміром до стіни під позначенням APZ30 Wall. Виберіть рішення, яке буде відповідати в максимальному ступені вашим потребам – до стіни або в просторі.



Все в одній упаковці

APZ30 Wall: 62 мм



28 л/хв



Вигоди встановлення до стіни

Жолоб розташований до стіни, співслужить гарну надійну службу. Дозволить вашій кладці краще виділитися і таким чином підкреслить елегантність душової kabini. Простий спосіб забезпечення ухилу плитки тільки в одному напрямку є екстра бонусом.

Для всіх типів плиток

Нерухомий вертикальний ізолюючий комір з фіксованою відстанню 16 мм від краю жолоба забезпечує можливість використання плитки товщиною 6–12 мм.

ЛІНІЙНІ ВОДОВІДВІДНІ ЖОЛОБИ
З ПЛАСТИКА

Сучасний, доступний

APZ10BLACK-BRASS Simple

Водовідвідний жолоб
з нержавіючої сталі у виконанні
чорний-мат з перфорованою
решіткою

Варіанти пластикових жолобів у простір

APZ10BLACK Simple
APZ10BLACK-BRASS Simple
APZ19BLACK Simple
APZ20 Simple

→ див. стор. 47-48

6 років гарантії

Онлайн конфігуратор
www.alcaplast.ua/konfihurator-zholobiv

alca

Перевірений пластиковий жолоб по НОВОМУ

Лінійний водовідвідний жолоб з пластику APZ10BLACK

Свою ванну кімнату можливо тепер
оживити водовідвідним пластиковим
жолобом в обробці чорна-мат.
Стойка зовнішня обробка гарантує
довговічність і простий догляд.



Все в одній упаковці



Решітка
APZ10BLACK Simple



Решітка
APZ10BLACK-BRASS Simple



Решітка
APZ19BLACK Simple



Широкий асортимент у виконанні чорний-мат

- кнопки зливу монтажних систем
- сифони для ванни
- сифони для душових піддонів
- сифон для умивальника
- донний клапан для раковини
- кутові клапани
- лінійні водовідвідні
пластикові жолоби
- зливні трапи

www.alcaplast.ua/uk/programma-chernyj-mat



ЛІНІЙНІ ВОДОВІДВІДНІ ЖОЛОБИ З ПЛАСТИКА
З ПОРОГАМИ З НЕРЖАВІЮЧОЇ СТАЛІ

Порог з нержавіючої сталі двостороння решітка



APZ20 Simple

Водовідвідний жолоб
з порогами з нержавіючої
сталі

6 років гарантії



Онлайн конфігуратор
www.alcaplast.ua/konfihurator-zholobiv

alca

Економічний варіант для ідеального зовнішнього вигляду

Лінійні водовідвідні жолоби з пластика з порогами з нержавіючої сталі

Є економічним рішенням у сегменті водовідвідних жолобів і демонструють оптимальне співвідношення ціни і якості. Решітку і поріг пластмасового жолоба виготовлено з високоякісної нержавіючої сталі. Інші пластикові частини водовідвідного жолоба і гідрозатвор залишаються прихованими в підлозі.



Водовідвідний жолоб APZ20 Simple з порогами з нержавіючої сталі

Водовідвідний жолоб з пластику APZ20 завдяки низькій монтажній висоті 62 мм особливо підходить для реконструкції житлових будівель. Вони виготовлені з високостійкого поліпропілену, що витримує низькі температури та хімічні засоби.

Решітка APZ20 Simple



Все в одній упаковці



APZ20 Simple з порогом з нержавіючої сталі + решітка APZ20 Simple

Жолоб для підлоги з порогом з нержавіючої сталі та решіткою APZ20 Simple

ЗЛИВНИЙ ТРАП З НЕРЖАВІЮЧОЇ СТАЛІ

Краса вічна



APV110 + решітка MPV013

Зливний трап з нержавіючої сталі екстранизький з цільною решіткою

Варіанти зливних трапів з нержавіючої сталі

APV110
APV120
APV130

→ см. стор. 45

25 років гарантії



Онлайн конфігуратор
www.alcaplast.ua/konfihurator-zholobiv



MPV011



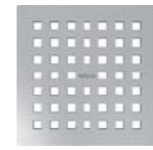
MPV012



MPV013



MPV014



MPV015



MPV016

Зірка серед зливних трапів

Новинку водовідведення було створено як альтернативу нашим класичним жолобам з нержавіючої сталі. Для клієнтів це ще один цікавий спосіб дренажу ванних кімнат, за якого зберігаються чудові технічні характеристики і винятковий сучасний дизайн. Для тих, хто віддає перевагу зливним трапам або з різних причин не може використовувати водовідвідний жолоб, цей зливний трап з нержавіючої сталі є очевидним вибором.

Комбінований гідрозатвор є невід'ємною частиною упаковки

P143



P144



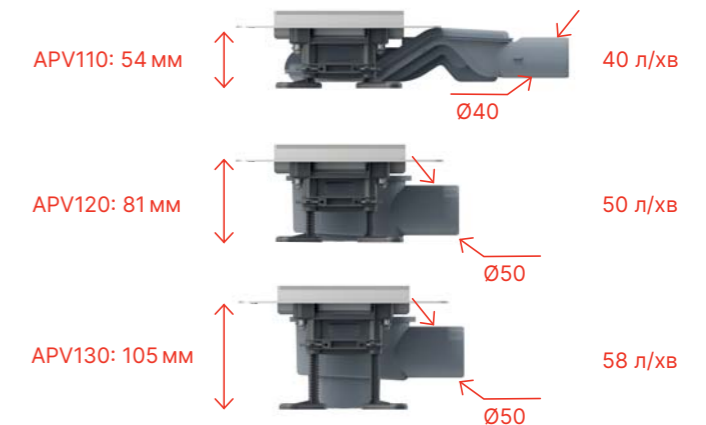
P145



alca



Три варіанти висоти сифона



Трап у підлозі з двосторонньою решіткою

Трап з нержавіючої сталі з двосторонньою решіткою з нержавіючої сталі, 130×130 мм, DN110, без сифону. Підготовлений для укладання плитки завтовшки 12 мм.

Вхідний отвір можна підключити безпосередньо в каналізацію або можна доповнити сифоном з бічним або прямим зливом.



new

Специфікація водовідвідних жолобів Alca

Низька висота монтажу

Низька висота монтажу:

55 мм у жолобів з сифоном, що має зливну трубу діаметром 40 мм (підходить для реконструкції).
85 мм у жолобів з сифоном, що має зливну трубу діаметром 50 мм (підходить для будівництва).



25 років гарантії

Матеріал, що використовується:

Нержавіюча сталь DIN 1.4301, EN 17240.

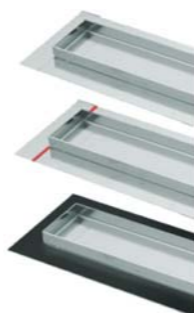
Обробка матеріалу:

Кислотне очищення поверхні металу і його пасивування, електрохімічне полірування.

Захист від бруду під час установки:

«Комір» і зливний отвір захищені спеціальною плівкою, а лоток – полістирольним вкладишем.

25 років гарантії



Висока швидкість стоку води (до 68 л/хв)

Максимальна швидкість стоку:

68 л/хв в жолобах з стічним отвором діаметром 50 мм.
44 л/хв в жолобах з стічним отвором діаметром 40 мм.

Два сифони в одному: Висока швидкість стоку можлива завдяки двом камерам сифона

Норми: EN 1253

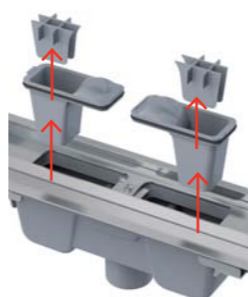


Ретельне очищення сифона

Матеріал, що використовується: Поліпропилен

Конструкція: 2 камери гідрозатвора, 2 з'ємні впускні частини, 2 захисні решітки.

Сервіс: Захисні решітки захоплюють більшу частину нечистот, витяганням решітки і впускної частини можна прочистити сифон аж до стічної труби.



Комбінований гідрозатвор

Додаткові аксесуари для водовідвідних жолобів з нержавіючої сталі

Застосування в приміщеннях, де передбачається нерегулярне використання жолоба, що пов'язане з пересиханням мокрого гідрозатвора, наприклад, бази відпочинку, технічні приміщення, місця сезонного використання.

P095 для жолобів з нержавіючої сталі APZ1, APZ4, APZ5, APZ6, APZ15, APZ16, APZ11, APZ1001, APZ1004, APZ1006, APZ1016, ARZ1

P143, P144, P145 для жолоба APZ13, APZ23



До тих пір, поки через сифон не протікає вода, заслонки знаходяться в закритому положенні і перешкоджають проникненню запаху з каналізації у разі висихання мокрого гідрозатвора.



Заслонки відкриваються при проходженні води через сифон і забезпечують її відтік.



Онлайн конфігуратор
www.alcaplast.ua/konfihurator-zholobiv

alca

Надстандартні комплектуючі

Надстандартні комплектуючі є частиною упаковки:

- водовідвідний жолоб з сифоном
- комплект для фіксації (гвинти, дюбелі)
- гідроізоляційна стрічка
- захисні плівки «коміра» та зливного отвору, захисний вкладиш лотка жолоба



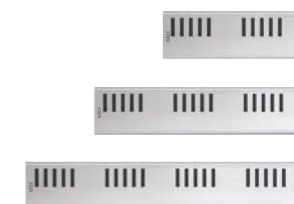
Індивідуальні рішення

Діапазон довжин: Від 300 мм до 2200 мм з цільного фрагмента. Довжина більше ніж 2200 мм може бути реалізована шляхом об'єднання кількох жолобів.

Варіанти по висоті: Зміна висоти порогів, глибини лотків відповідно до вимог замовника.

Сифон: Розміщення відповідно до вимог замовника. Залежно від об'єму стічних вод можливе використання декількох сифонів в одному жолобі.

Матеріал: Стандартна нержавіюча сталь DIN 1.4301, EN 17240. Для агресивних середовищ (басейни) можливе використання нержавіючої сталі DIN 1.4404, EN 17349.



Технічне обслуговування

Догляд за решіткою

Для підтримки бездоганного вигляду необхідно чистити решітку принаймні один раз на місяць. Не використовуйте гострі предмети або абразивні засоби для чищення, які можуть пошкодити поверхню решітки. Детальніше на www.alcaplast.ua



- | | | | |
|------------------------------|---------------------------|-------------------------|-----------------------|
| 1 жолоб Alca | 4 бетонна підлога | 7 гідроізоляційна суміш | 10 гнучкий наповнювач |
| 2 сифон | 5 ґрунтовка | 8 клей | 11 опорні ніжки |
| 3 бетонний фундамент будівлі | 6 гідроізоляційна стрічка | 9 плитка | 12 решітка Alca |

Лінійні водовідвідні жолоби з нержавіючої сталі

Для перфорованої решітки

APZ1, APZ101 Low, APZ1BLACK, APZ101BLACK Low
Водовідвідний жолоб з порогами для перфорованої решітки (300, 550, 650, 750, 850, 950, 1050, 1150, 1450 мм)
Атипові довжини за запитом.



APZ1: 85 мм APZ1BLACK: 85 мм		DN50	60 л/хв
APZ101: 55 мм APZ101BLACK: 55 мм		DN40	35 л/хв

APZ1001, APZ1101 Low
Водовідвідний жолоб з порогами для перфорованої решітки, вертикальний стік (300, 550, 650, 750, 850, 950, 1050, 1150, 1450 мм)
Атипові довжини за запитом.



APZ1001: 85 мм		DN50	68 л/хв
APZ1101: 55 мм		DN40	44 л/хв

APZ4 Flexible, APZ104 Flexible Low
Водовідвідний жолоб з порогами для перфорованої решітки і регульованим «коміром» до стіни (550, 650, 750, 850, 950, 1050, 1150 мм)

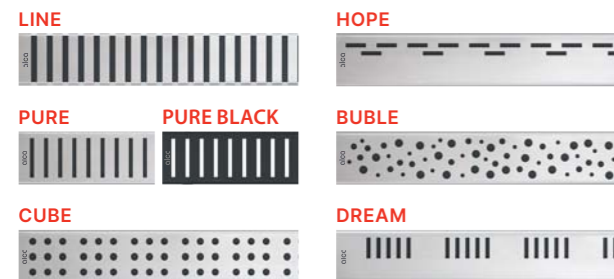


APZ4: 85 мм		DN50	60 л/хв
APZ104: 55 мм		DN40	35 л/хв

APZ1004 Flexible, APZ1104 Flexible Low
Водовідвідний жолоб з порогами для перфорованої решітки і регульованим «коміром» до стіни, вертикальний стік (550, 650, 750, 850, 950, 1050, 1150 мм)



APZ1004: 85 мм		DN50	68 л/хв
APZ1104: 55 мм		DN40	44 л/хв



APZ2001
Водовідвідний жолоб з порогами для перфорованої решітки, без гідрозатвора (300, 550, 650, 750, 850, 950, 1050, 1150 мм)
Атипові довжини за запитом.



APZ2001: 85 мм		DN40	80 л/хв
----------------	--	------	---------

Для цільної решітки

APZ6 Professional, APZ106 Professional Low
Водовідвідний жолоб з порогами для цільної решітки (300, 550, 650, 750, 850, 950, 1050, 1150 мм)
Атипові довжини за запитом.



APZ6: 95 мм		DN50	60 л/хв
APZ106: 65 мм		DN40	35 л/хв

APZ1006 Professional, APZ1106 Professional Low
Водовідвідний жолоб з порогами для цільної решітки, вертикальний стік (300, 550, 650, 750, 850, 950, 1050, 1150 мм)
Атипові довжини за запитом.



APZ1006: 95 мм		DN50	68 л/хв
APZ1106: 65 мм		DN40	44 л/хв

APZ16 Wall, APZ116 Wall Low
Водовідвідний жолоб з порогами для цільної решітки та фіксованим «коміром» до стіни (300, 550, 650, 750, 850, 950, 1050, 1150 мм)
Атипові довжини за запитом.



APZ16: 95 мм		DN50	60 л/хв
APZ116: 65 мм		DN40	35 л/хв

APZ1016 Wall, APZ1116 Wall Low
Водовідвідний жолоб з порогами для цільної решітки та фіксованим «коміром» до стіни, вертикальний стік (300, 550, 650, 750, 850, 950, 1050, 1150 мм)
Атипові довжини за запитом.

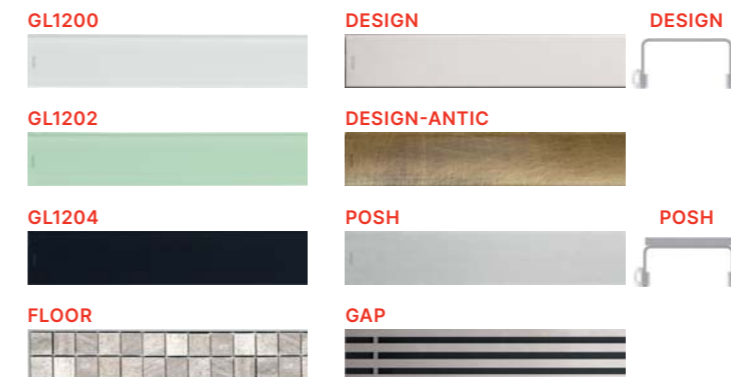


APZ1016: 95 мм		DN50	68 л/хв
APZ1116: 65 мм		DN40	44 л/хв

APZ15 Marble, APZ115 Marble Low
Водовідвідний жолоб без краю з решіткою для вставки плитки (300, 550, 650, 750, 850, 950, 1050, 1150 мм)
Атипові довжини за запитом.



APZ15: 100 мм		DN50	60 л/хв
APZ115: 70 мм		DN40	35 л/хв



Лінійні водовідвідні жолоби з нержавіючої сталі

Жолоби з нержавіючої сталі APZ13-DOUBLE9 Fit and Go, APZ23-DOUBLE9 Fit and Go Wall

APZ13-DOUBLE9 Fit and Go
Водовідвідний жолоб (550, 650, 750, 850, 950 мм)



Все в одній упаковці

- У комплекті
- водовідвідний жолоб
 - Двостороння решітка DOUBLE (цільна решітка або решітка під кладку плитки)
 - Гідроізоляційна стрічка, що відповідає довжині жолоба
 - низький сифон APZ-S9
 - гідрозатвор – комбінований SMART
 - комплект для фіксації (гвинти, дюбелі)
 - опорні ноги
 - гак для демонтажу



APZ23-DOUBLE9 Fit and Go Wall
водовідвідний жолоб (750, 850, 950 мм)



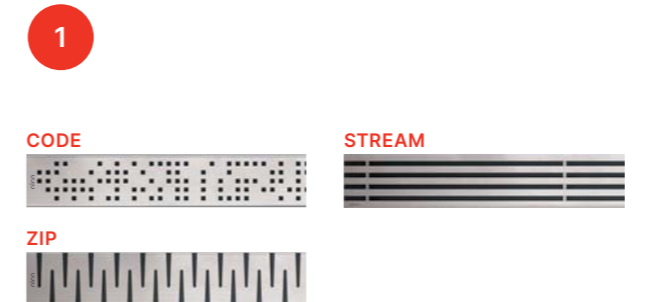
Все в одній упаковці

- У комплекті
- водовідвідний жолоб
 - двостороння решітка DOUBLE (цільна решітка або решітка під кладку плитки)
 - гідроізоляційна стрічка, що відповідає довжині жолоба
 - низький сифон APZ-S9
 - гідрозатвор – комбінований SMART
 - комплект для фіксації (гвинти, дюбелі)
 - опорні ноги
 - гак для демонтажу



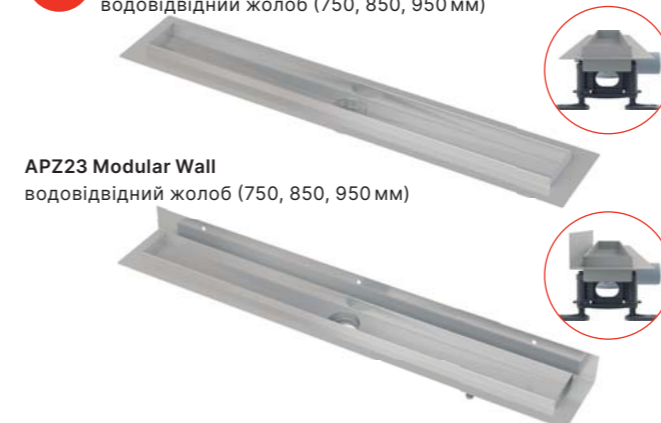
Жолоби з нержавіючої сталі APZ13 Modular, APZ23 Modular Wall

Конфігурація водовідвідного жолоба APZ13 Modular, APZ23 Modular Wall



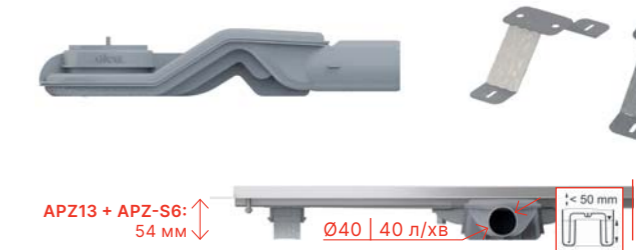
2 APZ13 Modular
водовідвідний жолоб (750, 850, 950 мм)

APZ23 Modular Wall
водовідвідний жолоб (750, 850, 950 мм)



3

APZ-S6
Екстранизький сифон DN40 і комплект регульованих ніжок



APZ-S9
Низький сифон DN50 і комплект регульованих ніжок



APZ-S12
Сифон DN50 і комплект регульованих ніжок



Додаткові аксесуари



Лінійні водовідвідні жолоби з нержавіючої сталі

Дренажна система

APZ5 Spa
Дренажна система для монтажу в стіну
(650, 750, 850, 950, 1050 мм)



APZ5-SHADE

APZ5-TWIN

Все в одній упаковці



APZ5: 100 мм \varnothing DN50 60 л/хв

ALCA LIGHT

Підсвічування жолоба APZ5 Spa		Варіанти підсвічування жолоба APZ5 Spa по довжині				
Колір підсвічування	Довжина жолоба (мм)	650	750	850	950	1050
Білий	Код підсвічування по довжині жолоба	AEZ 120-650	AEZ 120-750	AEZ 120-850	AEZ 120-950	AEZ 120-1050
Синій		AEZ 121-650	AEZ 121-750	AEZ 121-850	AEZ 121-950	AEZ 121-1050
Зелений		AEZ 122-650	AEZ 122-750	AEZ 122-850	AEZ 122-950	AEZ 122-1050
Червоний		AEZ 123-650	AEZ 123-750	AEZ 123-850	AEZ 123-950	AEZ 123-1050
Веселка		AEZ 124-650	AEZ 124-750	AEZ 124-850	AEZ 124-950	AEZ 124-1050

Джерело підсвічування жолоба APZ5 Spa – AEZ 320

Antivandal

APZ11 Antivandal, APZ111 Antivandal Low
Водовідвідний жолоб Antivandal з решіткою
(300, 550, 650, 750, 850, 950, 1050, 1150 мм)



APZ11: 85 мм \varnothing DN50 60 л/хв

APZ111: 55 мм \varnothing DN40 35 л/хв



BUBLE



Решітка є частиною комплекту

Все в одній упаковці

Рейка з нержавіючої сталі для підлоги з ухилом



Артикул	Висота борту	Довжина (мм)	Тип	Варіант
APZ901M/1000	12	1000	ліва	матова
APZ902M/1000	12	1000	права	матова
APZ903M/1000	14	1000	ліва	матова
APZ904M/1000	14	1000	права	матова
APZ901M/1200	12	1200	ліва	матова
APZ902M/1200	12	1200	права	матова
APZ903M/1200	14	1200	ліва	матова
APZ904M/1200	14	1200	права	матова
APZ901M/1600	12	1200	ліва	матова
APZ902M/1600	12	1200	права	матова
APZ903M/1600	14	1200	ліва	матова
APZ904M/1600	14	1200	права	матова
APZ905M/1000	12	1000	двостороння	матова
APZ905M/1200	12	1200	двостороння	матова
APZ906M/1000	14	1000	двостороння	матова
APZ906M/1200	14	1200	двостороння	матова

Кутові водовідвідні жолоби з нержавіючої сталі

Все в одній упаковці

ARZ1
Кутовий жолоб без порогів для перфорованої решітки



ARZ1: 100 мм \varnothing DN50 60 л/хв



GRACE



TIME



LIFE

Зливні трапи з нержавіючої сталі

Все в одній упаковці

APV110
Зливний трап з нержавіючої сталі екстра низький 130x130 мм бічний стік, без решітки, гідрозатвор комбінований SMART



APV110: 54 мм

\varnothing DN40 40 л/хв



APV120
Зливний трап з нержавіючої сталі низький 130x130 мм бічний стік, без решітки, гідрозатвор комбінований SMART



APV120: 81 мм

\varnothing DN50 50 л/хв



APV130
Зливний трап з нержавіючої сталі 130x130 мм бічний стік, без решітки, гідрозатвор комбінований SMART



APV130: 105 мм

\varnothing DN50 58 л/хв

Додаткові аксесуари



APVN0100
Насадка горловини трапа + Двостороння решітка 130x130 мм, нержавіюча сталь

new



APV140
Зливний трап з нержавіючої сталі 130x130 мм бічний стік, двостороння решітка, гідрозатвор мокрий

new



APV240
Зливний трап з нержавіючої сталі 130x130 мм прямий стік, двостороння решітка, гідрозатвор мокрий

new



Лінійні водовідвідні жолоби з пластика

Для перфорованої решітки

APZ9 Simple

Водовідвідний жолоб з порогами для перфорованої решітки (550, 650, 750, 850, 950 мм)



APZ9: 62 мм DN40 28 л/хв

APZ9 Simple



Решітка є частиною комплекту

APZ10 Simple

Водовідвідний жолоб з порогами для перфорованої решітки (550, 650, 750, 850, 950 мм)



APZ10: 62 мм DN40 28 л/хв

APZ10 Simple



Решітка є частиною комплекту

APZ30 Wall

Водовідвідний жолоб з порогами для перфорованої решітки (650, 750, 850 мм)



APZ30: 62 мм DN40 28 л/хв

APZ30 Simple



Решітка є частиною комплекту

Все в одній упаковці

У комплекті

- водовідвідний жолоб
- решітка
- гідроізоляційна стрічка, що відповідає довжині жолоба
- комбінований гідрозатвор SMART з двома відсіками та кульками
- комплект для фіксації (гвинти, дюбелі)
- опорні ноги
- гак для демонтажу



Все в одній упаковці

У комплекті

- водовідвідний жолоб
- решітка
- гідроізоляційна стрічка, що відповідає довжині жолоба
- комбінований гідрозатвор SMART з двома відсіками та кульками
- комплект для фіксації (гвинти, дюбелі)
- опорні ноги
- гак для демонтажу



Все в одній упаковці

У комплекті

- водовідвідний жолоб
- решітка
- гідроізоляційна стрічка, що відповідає довжині жолоба
- комбінований гідрозатвор SMART з двома відсіками та кульками
- комплект для фіксації (гвинти, дюбелі)
- опорні ноги
- гак для демонтажу



APZ10BLACK Simple

Водовідвідний жолоб з порогами для перфорованої решітки, чорна-мат (550, 650, 750, 850, 950 мм)



APZ10BLACK: 62 мм DN40 28 л/хв

APZ10BLACK Simple



Решітка є частиною комплекту

APZ10BLACK-BRASS Simple

Водовідвідний жолоб з порогами для перфорованої решітки, латунь (550, 650, 750, 850, 950 мм)



APZ10BLACK-BRASS: 62 мм DN40 28 л/хв

APZ10BLACK-BRASS Simple



Решітка є частиною комплекту

Все в одній упаковці

У комплекті

- водовідвідний жолоб
- решітка
- гідроізоляційна стрічка, що відповідає довжині жолоба
- комбінований гідрозатвор SMART з двома відсіками та кульками
- комплект для фіксації (гвинти, дюбелі)
- опорні ноги
- гак для демонтажу



Все в одній упаковці

У комплекті

- водовідвідний жолоб
- решітка
- гідроізоляційна стрічка, що відповідає довжині жолоба
- комбінований гідрозатвор SMART з двома відсіками та кульками
- комплект для фіксації (гвинти, дюбелі)
- опорні ноги
- гак для демонтажу





Онлайн конфігуратор
www.alcaplast.ua/konfihurator-zholobiv

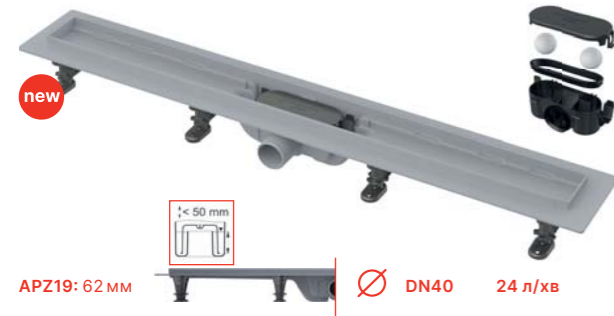
alca

Лінійні водовідвідні жолоби з пластика

Для двосторонньої решітки

APZ19 Simple

Водовідвідний жолоб з порогами для двосторонньої решітки (550, 650, 750, 850, 950 мм)



APZ19: 62 мм \varnothing DN40 24 л/хв

APZ19 Simple



Решітка є частиною комплекту

APZ19BLACK Simple

Водовідвідний жолоб з порогами двостороння решітка (550, 650, 750, 850, 950 мм)



APZ19BLACK: 62 мм \varnothing DN40 24 л/хв

APZ19BLACK Simple



Решітка є частиною комплекту

APZ20 Simple

Водовідвідний жолоб з порогами з нержавіючої сталі для двосторонньої решітки (550, 650, 750, 850, 950 мм)



APZ20: 63 мм \varnothing DN40 24 л/хв

APZ20 Simple



Решітка є частиною комплекту



Все в одній упаковці

У комплекті

- водовідвідний жолоб
- решітка
- гідроізоляційна стрічка, що відповідає довжині жолоба
- комбінований гідрозатвор SMART з двома відсіками та кульками
- комплект для фіксації (гвинти, дюбелі)
- опорні ноги
- гак для демонтажу



Все в одній упаковці

У комплекті

- водовідвідний жолоб
- решітка
- гідроізоляційна стрічка, що відповідає довжині жолоба
- комбінований гідрозатвор SMART з двома відсіками та кульками
- комплект для фіксації (гвинти, дюбелі)
- опорні ноги
- гак для демонтажу



Все в одній упаковці

У комплекті

- водовідвідний жолоб
- решітка
- гідроізоляційна стрічка, що відповідає довжині жолоба
- комбінований гідрозатвор SMART з двома відсіками та кульками
- комплект для фіксації (гвинти, дюбелі)
- опорні ноги
- гак для демонтажу



Для перфорованої решітки, цільної решітки або для решітки під кладку плитки

APZ12 Optimal

Водовідвідний жолоб з порогами для перфорованої решітки або решітки під кладку плитки (650, 750, 850, 950, 1050 мм)



APZ12: 85 мм \varnothing DN50 63 л/хв

LINE



PURE



CUBE



HOPE



BUBLE



DREAM



TILE



Все в одній упаковці

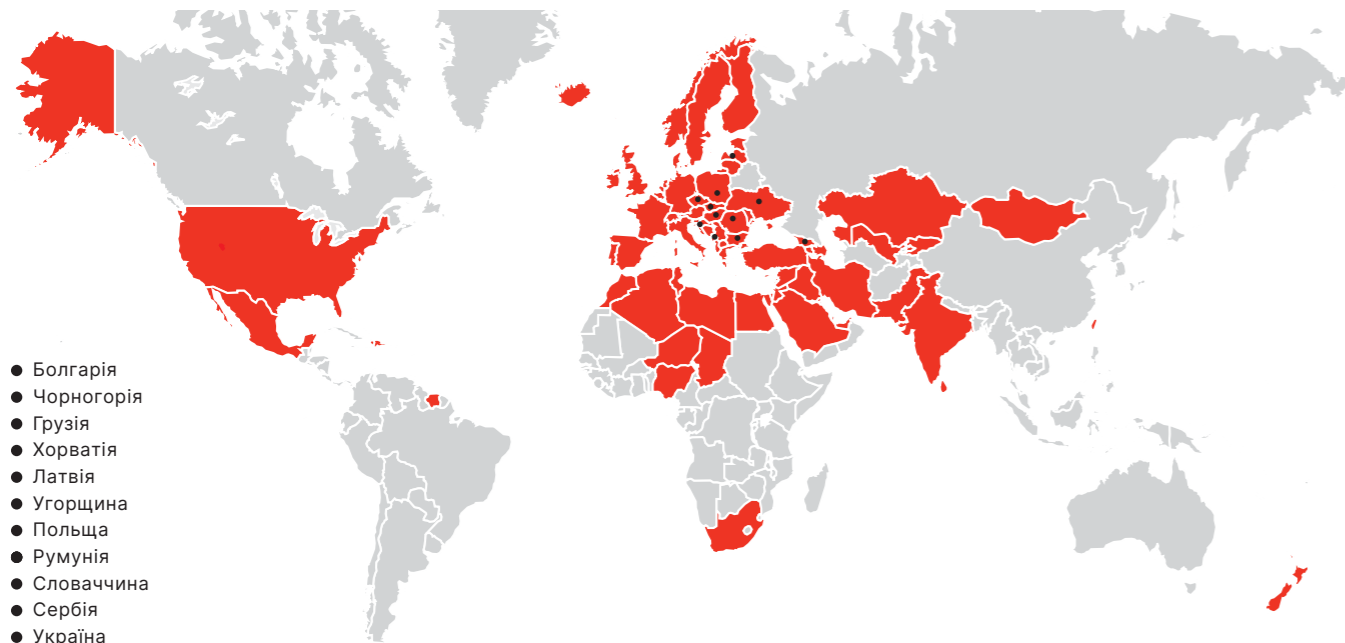


alca GROUP

Повага, надійність, інновації. Це наші цінності. Ми – група компаній «Alca».



Зарубіжні філії



- Болгарія
- Чорногорія
- Грузія
- Хорватія
- Латвія
- Угорщина
- Польща
- Румунія
- Словаччина
- Сербія
- Україна

Повний асортимент сантехніки, профільних стін та трубопроводних систем

alca

Сантехніка, профільні системи

Компанія Alca була заснована у 1998 році, з 2021 року входить до складу Alca Group. Найбільший виробник сантехніки у центральній та східній Європі. На площі понад 110 000 м² виробляється понад 1 000 найменувань продукції сантехнічної техніки – клапани, сифони, модулі, жолоби, трапи, сидіння для унітазів та інший асортимент.

Крім того, Alca є виробником збірних профільних стін – Alcasystem. Наша модульна система для сухого будівництва пропонує спільне рішення для водопостачання, каналізації, електро-монтажу, сантехніки та звукоізоляції. Це робить її ідеальним рішенням для середніх та великих проектів.



Трубопроводні системи, системи підігріву підлоги та стельового охолодження

Компанія «ФВ-Пласт» була заснована у 1990 році та з 2021 року входить до складу Alca Group. З моменту свого створення компанія займається виробництвом повного спектру трубних систем для водопостачання та опалення. В асортимент продукції також входять системи підігріву підлоги та стельового охолодження. В даний час FV - Plast є найбільшим виробником труб PP-RCT у центральній Європі та єдиним чеським виробником труб PERT та AL-PERT.

alca GROUP

alca

Сантехніка, профільні системи

Чеська Республіка
Alcadrain s.r.o.
Komunardů 1626/35
170 00 Praha 7 – Holešovice
T: +420 519 821 117 – продаж
в Чеській Республіці
T: +420 519 821 041 – експорт
alcadrain@alcadrain.com
www.alcadrain.com

Україна
ТОВ «АЛКА ПЛАСТ УА»
вул. Кирилівська 160 Б офіс 105
м. Київ, 04073
моб. тел.: +38 067 333 05 23
alcadrain@alcadrain.ua
www.alcadrain.ua

FV
PLAST

Трубопровідні системи,
системи підігріву підлоги
та стельового охолодження

Чеська Республіка
FV - Plast a.s.
Kozovazská 1049/3
250 88 Čelákovice
T: +420 326 706 711
fv-plast@fv-plast.cz
www.fvplast.com

Наша команда фахівців завжди готова допомогти в проектуванні, монтажі та визначенні проектної ціни продукції.

Гарантія, зазначена для окремих виробів, поширюється лише на функціональні технічні властивості продукту, вона не поширюється на знос продукту, спричинений його звичайним використанням, або на дефекти, викликані недотриманням загальних принципів поводження з продуктом або недотримання інструкції до продукту.
Повні умови гарантії на www.alcadrain.ua/harantia.



Чеський виробник ISO 9001:2015
Видання 2/2024 UA, © Alcadrain s.r.o.
Зміни розмірів і конструкції захищені.