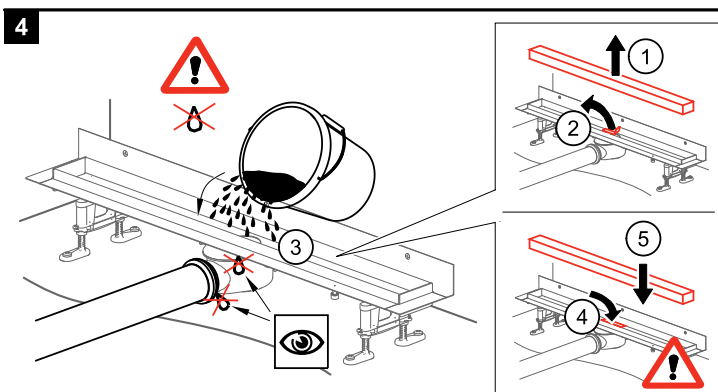
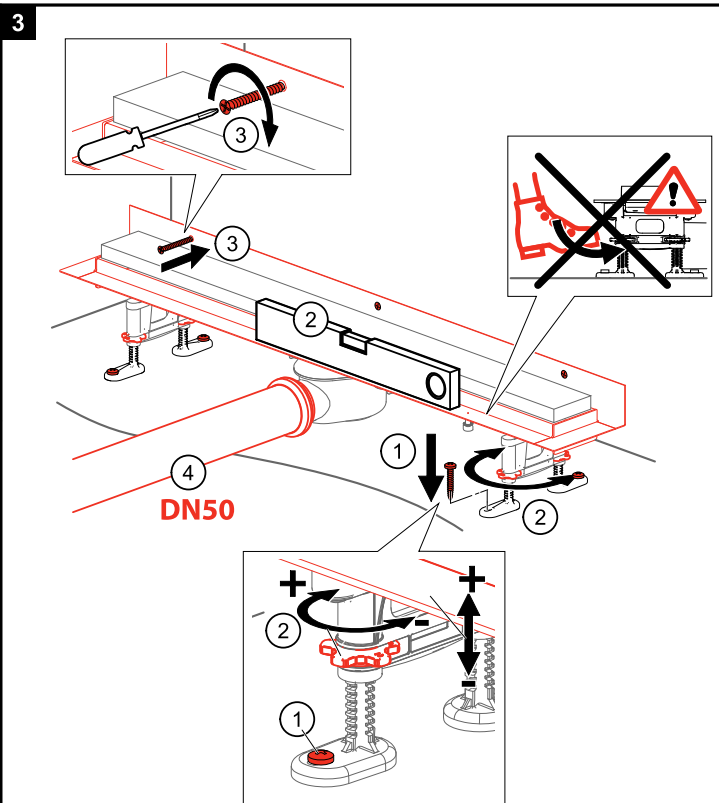
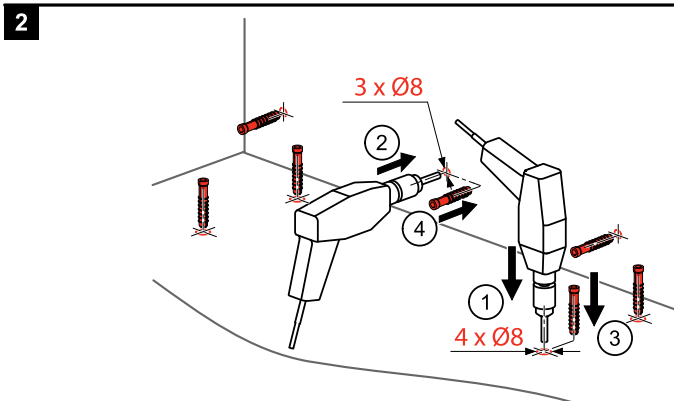
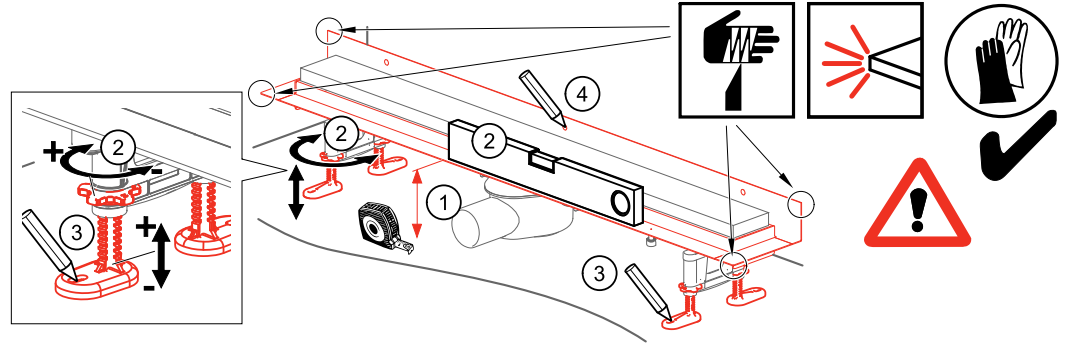
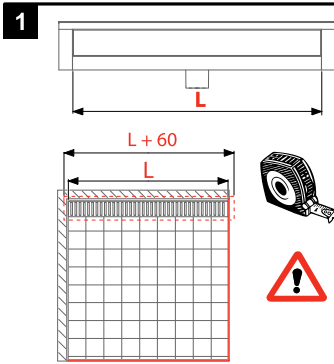
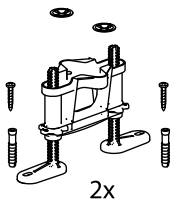
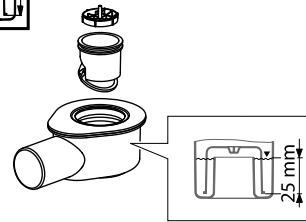
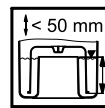
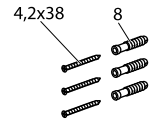
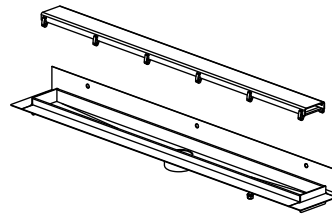
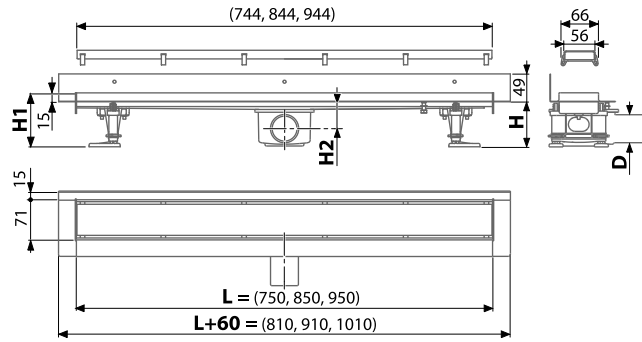


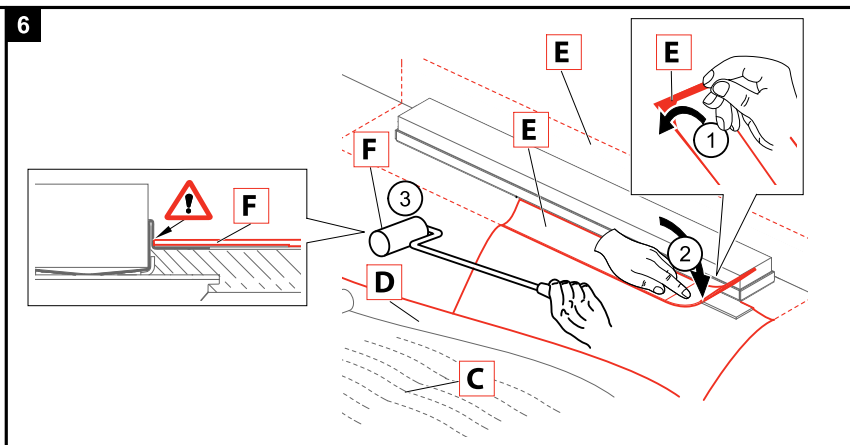
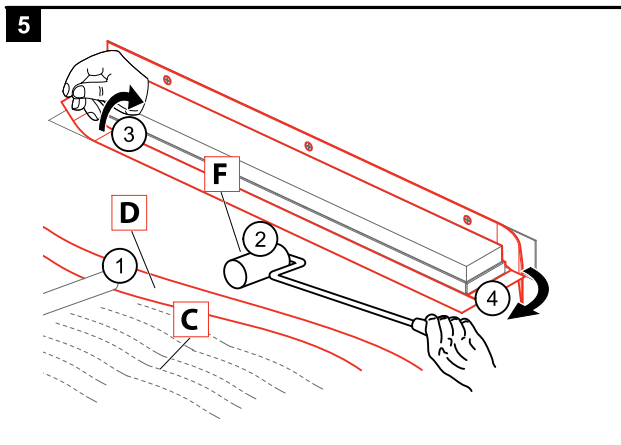


# APZ23-DOUBLE9 FIT AND GO

[mm]

<b>H</b>	min 81
<b>H1</b>	96 - 150
<b>H2</b>	50
<b>D</b>	Ø50





<b>CZ</b> A - Podlahový žlab B - Sifon C - Podkladní beton D - Vrchní beton E - Hydroizolační páska F - Hydroizolační hmota G - Lepidlo H - Dlažba I - Flexibilní výplň	<b>SK</b> A - Podlahový žlab B - Sifón C - Podkladový betón D - Vrchný betón E - Hydroizolačná páska F - Hydroizolačná hmota G - Lepidlo H - Dlažba I - Flexibilná náplň	<b>RU</b> A - Водоотводящий желоб B - Сифон C - Бетон для основания D - Верхний слой бетона E - Гидроизоляционная лента F - Гидроизоляционный материал G - Клей H - Мостовая I - Мягкое заполнение	<b>EN</b> A - Shower drain B - Trap C - Flooring concrete D - Top concrete E - Hydroisolation wrapper / -band/ F - Hydroisolation substance G - Glue H - Paving I - Flexible filler	<b>DE</b> A - Duschrinne B - Geruchverschluss C - Unterbeton D - Oberbeton E - Hydroisolationsband F - Hydroisolationsmasse G - Klebstoff H - Pflaster I - Flexible Füllung	<b>HU</b> A - Zuhanyfolyóka B - Szifon C - Alap beton réteg D - Felső beton réteg E - Vizálló szalag F - Vizálló anyag G - Ragasztó H - Padlóburkoló lap I - Rugalmas betét	<b>RO</b> A - Canal de scurgere B - Sifon de anti-miros C - Betonare inferioara D - Betonare de suprafata E - Legatura de hidrozolare F - Substanta pentru hidrozolare G - Adeziv H - Pava I - Umplutura	<b>PL</b> A - Odpływ podłogowy B - Syfon C - Wylewka betonowa dolna D - Wylewka betonowa górna E - Hydroizolacyjna tasma F - Masa hydroizolacyjna G - Klej H - Płytki I - Elastyczna fuga	<b>BG</b> A - Душ-улей B - Сифон C - Подложан бетон D - Залъзка (горен бетон) E - Хидроизоланна лента F - Хидроизолан материал G - Лепило H - Плочки I - Олексн запълване
<b>IT</b> A - Canaletta per doccia B - Sifone C - Calcestruzzo D - Lastra di cemento E - Plastro di collaglo G - Colla per piastrelle H - Piastrelle I - Giunto silicone	<b>SLO</b> A - Talni sifonski kanal B - Sifon C - Talni beton D - Vrhnji beton (estrih) E - Delitacijski trak F - Hidroizolacijska snov G - Lepilo H - Končni tlak I - Gibljiv ljak	<b>FR</b> A - Caniveau de douche B - Siphon C - Béton D - Chape E - Plaque de collage pour étanchéité F - Colle polymère MS G - Colle à carrelage H - Carrelages I - Joint de silicone	<b>NL</b> A - Douchegeoot B - Siphon C - Ondervoer D - Chape E - RVS rand voor waterdichting flens F - Polymère MS lijm G - Tegellijm H - Tegels I - Silicone	<b>BY</b> A - Водоотводящий желоб B - Сифон C - Бетон для основания D - Верхний слой бетона E - Гидроизоляционная лента F - Гидроизоляционный материал G - Клей H - Мостовая I - Мягкое заполнение	<b>ET</b> A - Renn B - Sifoon C - Alusbetoon D - Kattebetoon E - Hüdroisolatsioonitelp F - Hüdroisolatsioonimass G - Plaadiliim H - Plaadid I - Elastne täidis	<b>LT</b> A - Vandens nutekėjimo latakas B - Sifonas C - Betono pagrindas D - Viršutinis betono sluoksnis E - Hidroizoliacinė juosta F - Hidroizoliacinė medžiaga G - Kljaj H - Grindinys I - Lankstus užpildas	<b>SRB</b> A - Tuš kanalik B - Sifon C - Betonska ploča D - Košuljica E - Hidroizolaciona traka F - Hidroizolacija G - Lepak za pločice H - Pločica I - Fugna (fug masa)	<b>GR</b> A - Καλάι Δαπέδου Μπάνου B - Σιφόνι C - Βετόνα πλοκά D - Κοσμήτσα E - Ηδρωιζολακίον τράκα F - Ηδρωιζολακίον G - Λεπάκ για πλοκίτσες H - Πλοκίτσες I - Ελαστομερής αρμόστοκος

