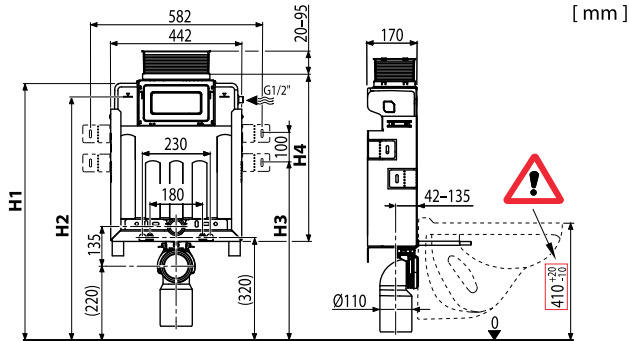
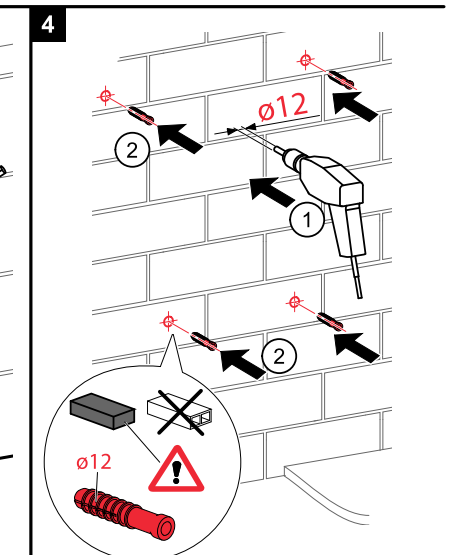
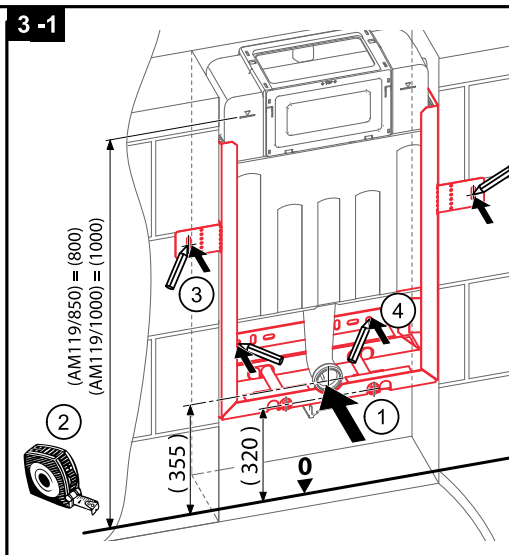
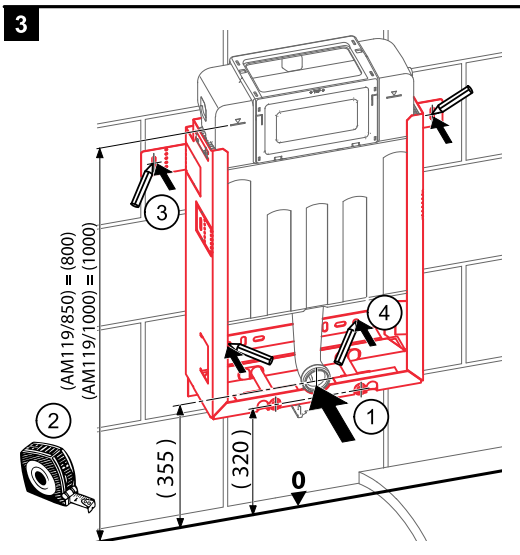
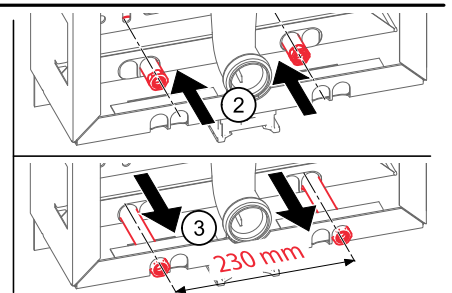
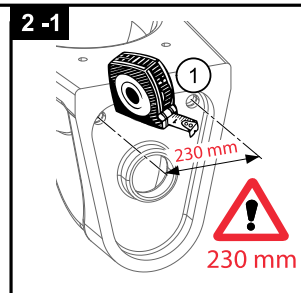
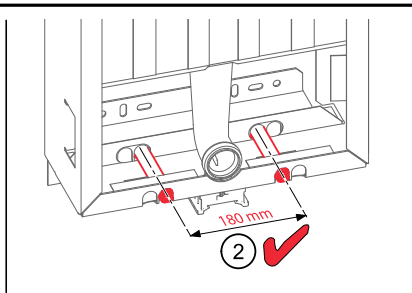
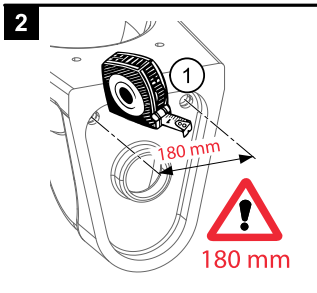
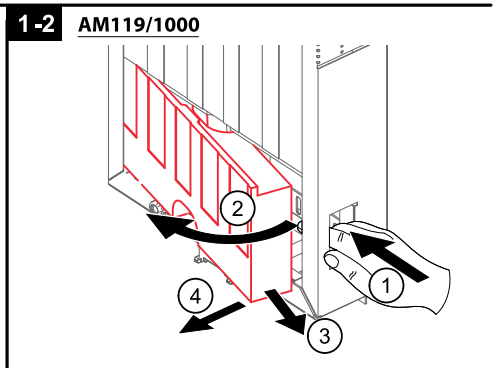
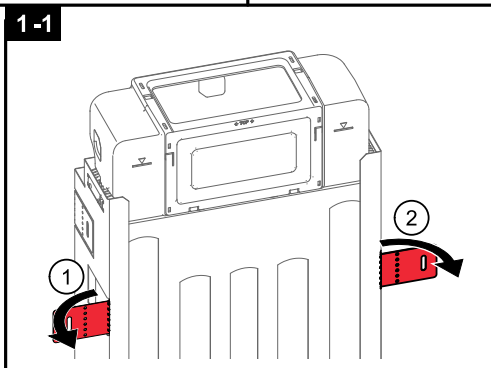
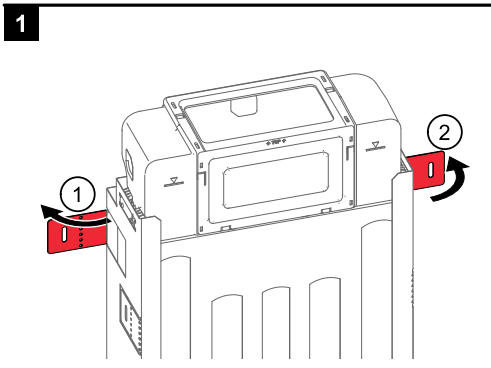
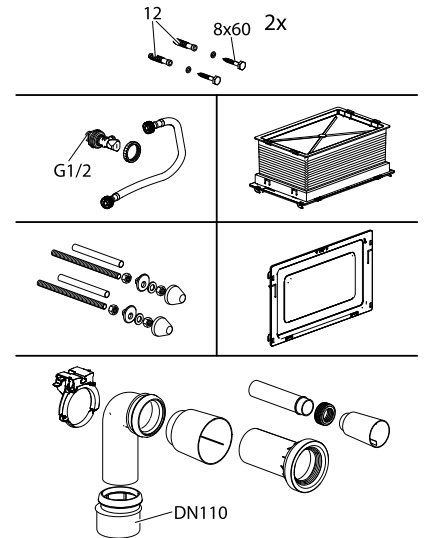
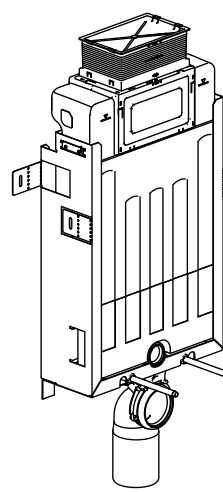


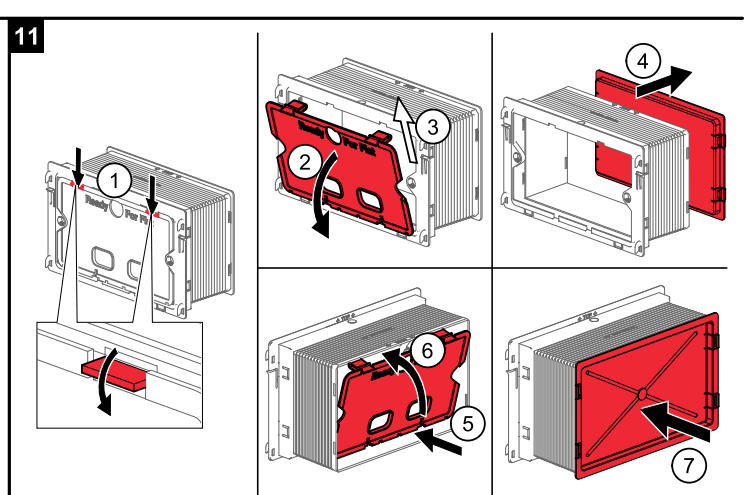
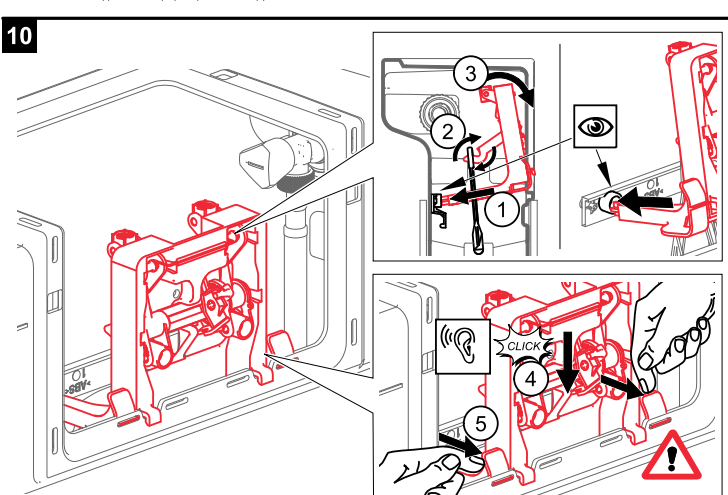
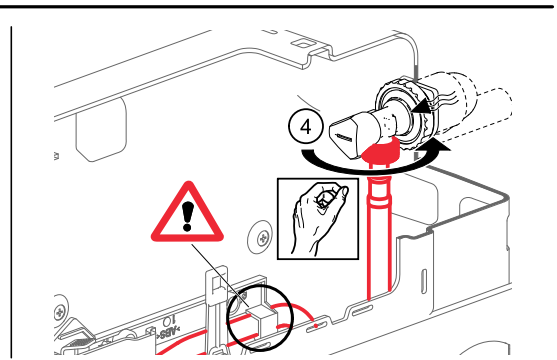
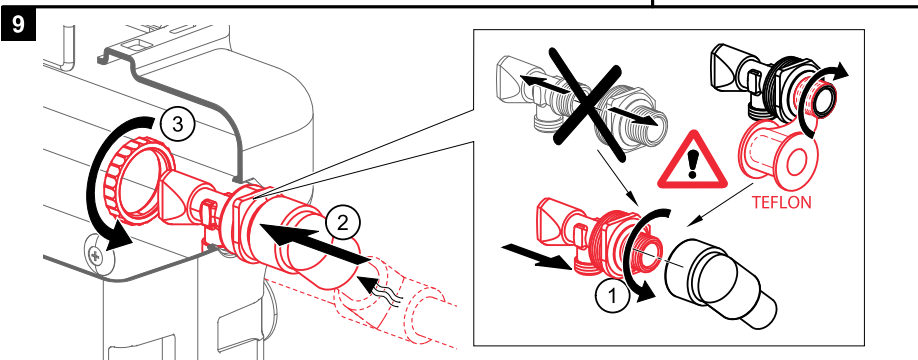
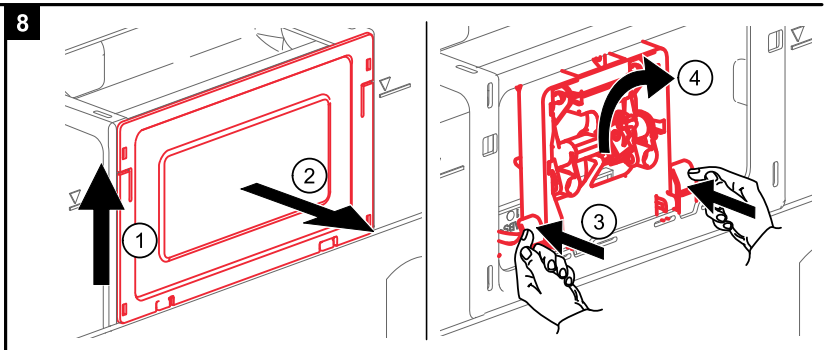
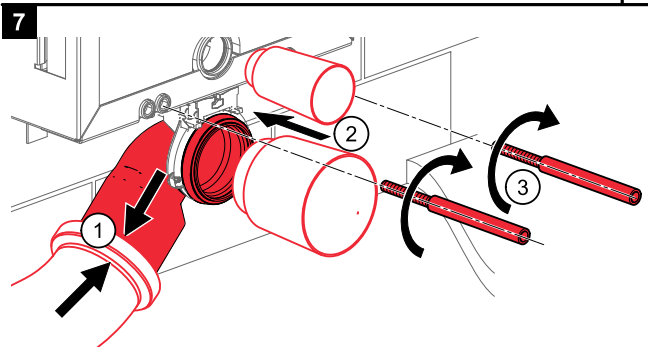
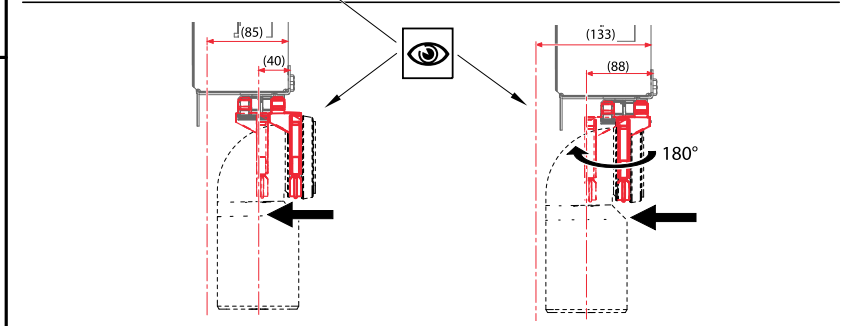
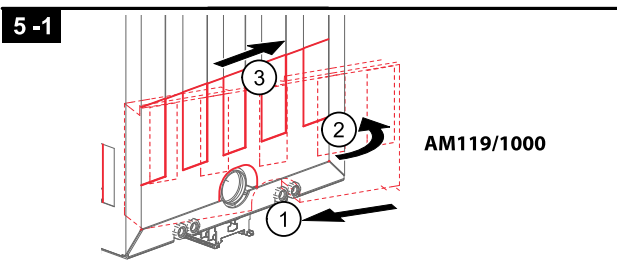
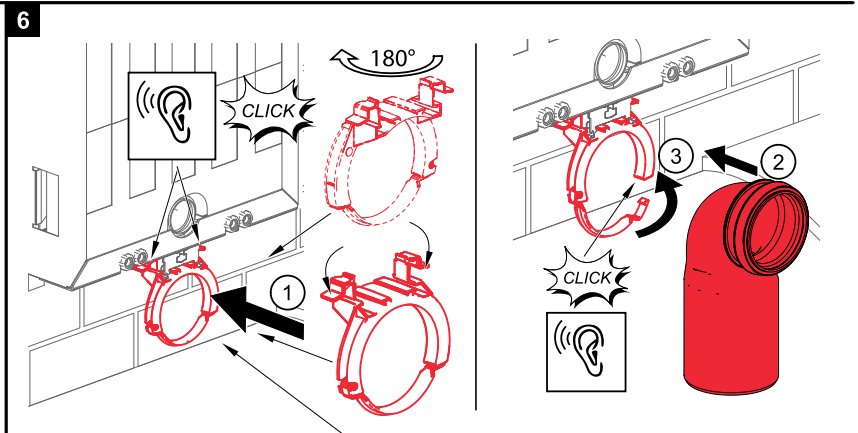
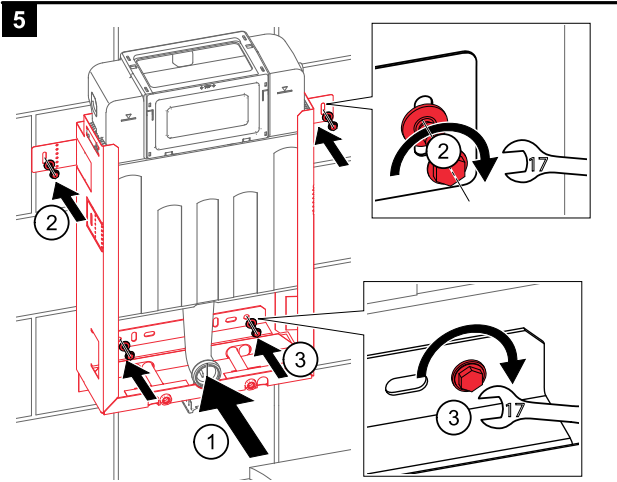


AM119/850 ■ AM119/1000

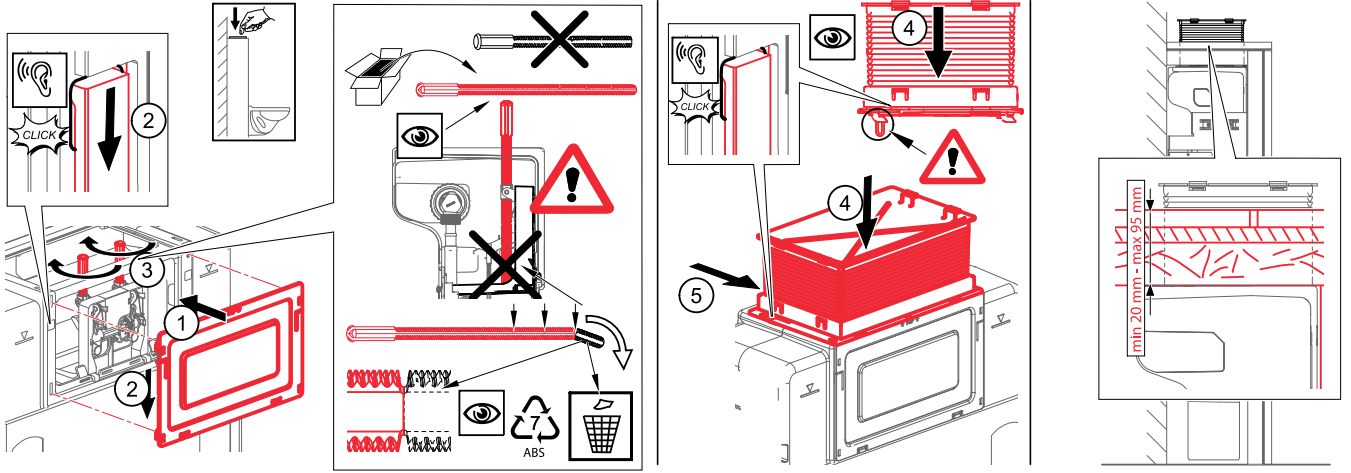


	H1	H2	H3	H4
AM119/850	846	800	542	574
AM119/1000	1049	1000	735	777

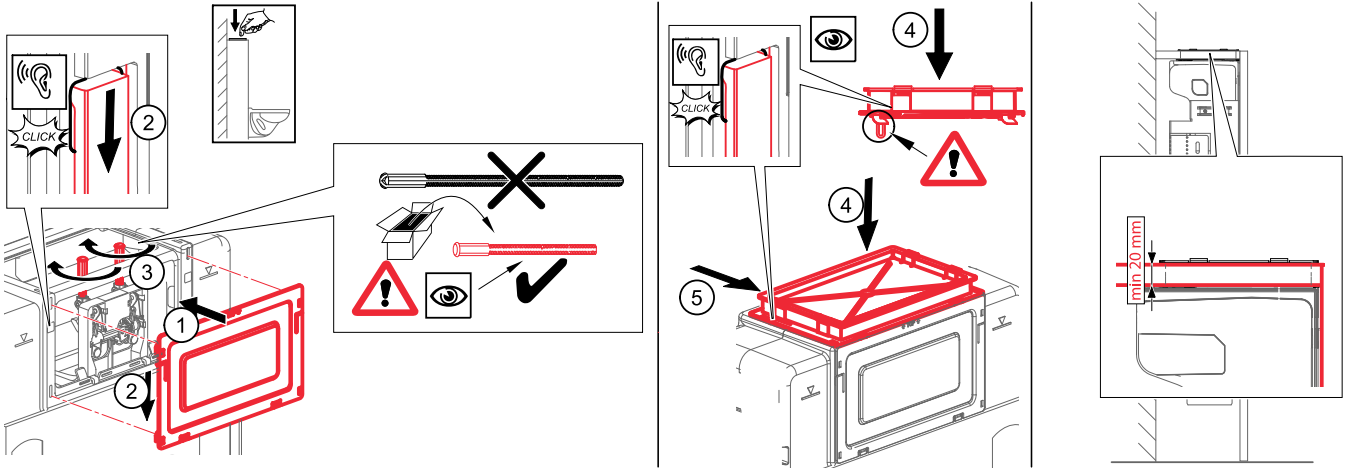




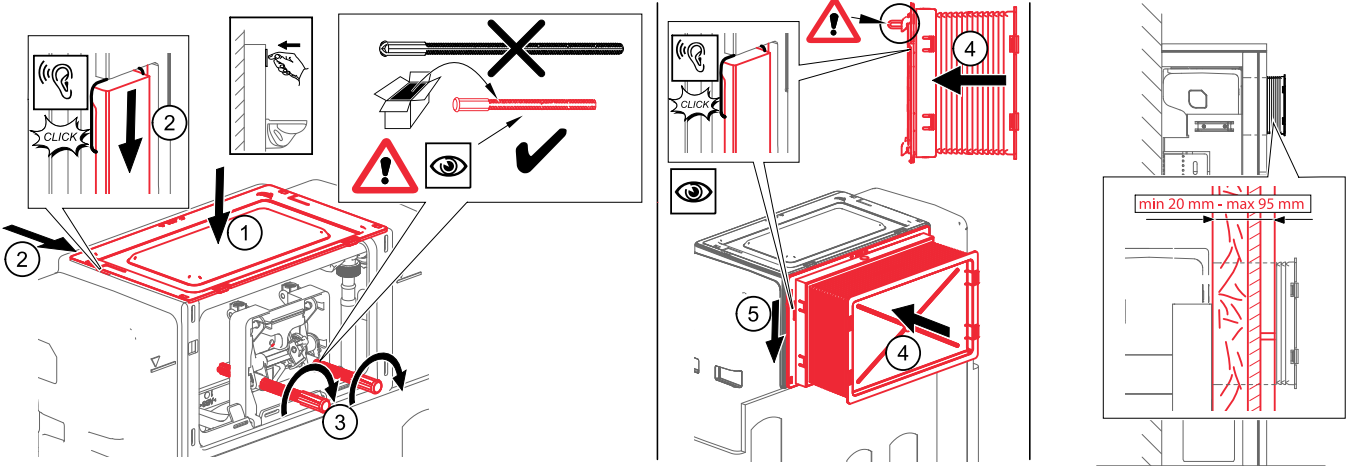
12



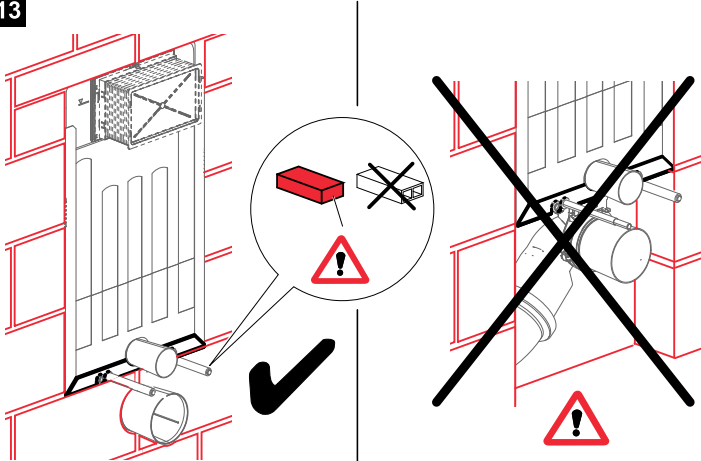
12-1



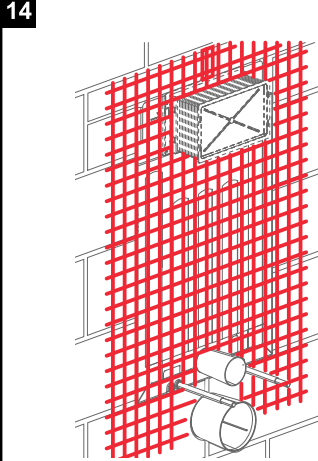
12-2



13



14



15

